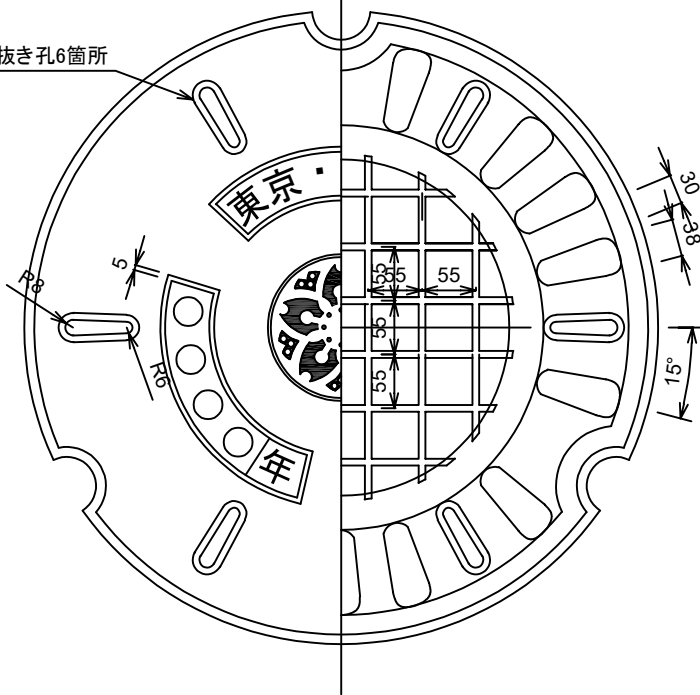
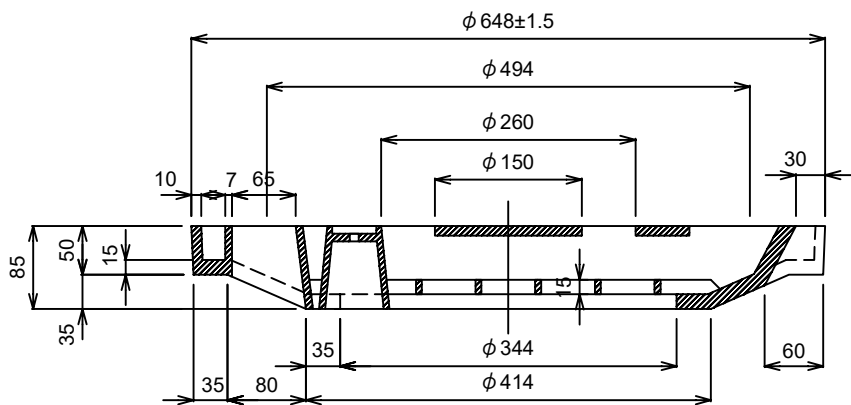
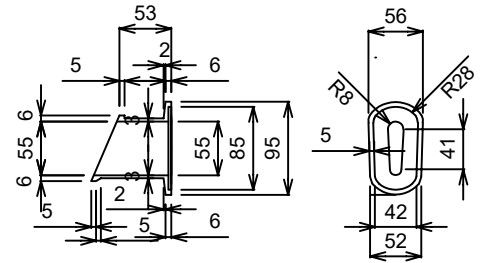


人孔蓋 φ600用 東京都下水道局型

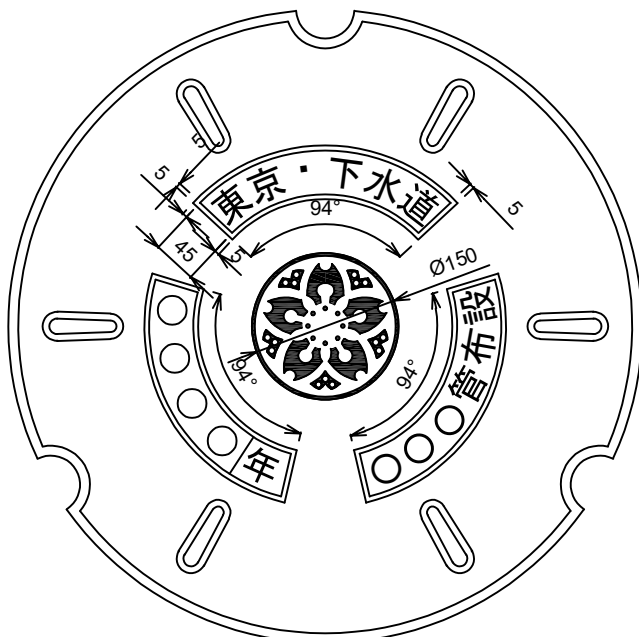
ガス抜き孔6箇所



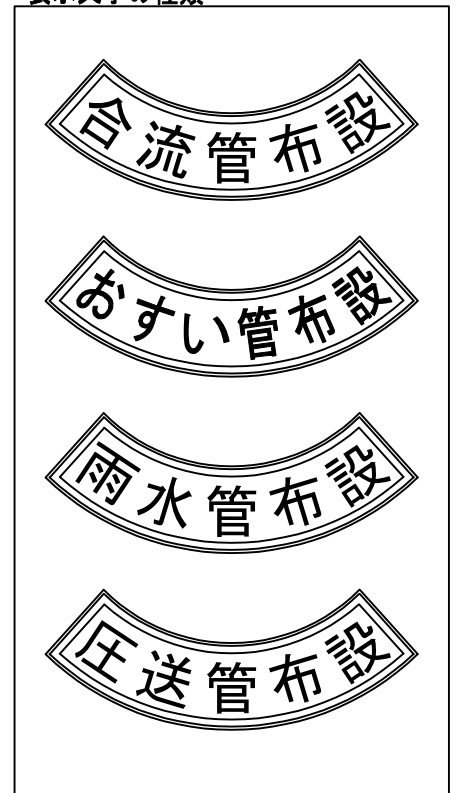
ガス抜き孔金物詳細図



中央ゲイン板及び文字板設置位置図



表示文字の種類



単位	mm	縮尺	1/8
参考重量	78 kg		
イルコン工業株式会社			