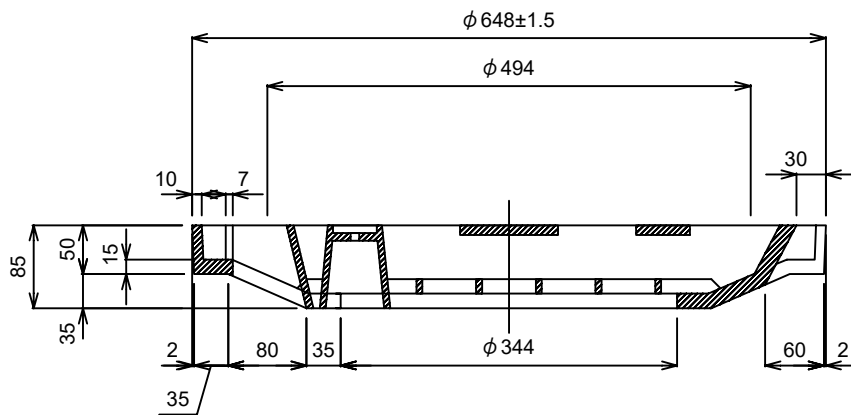
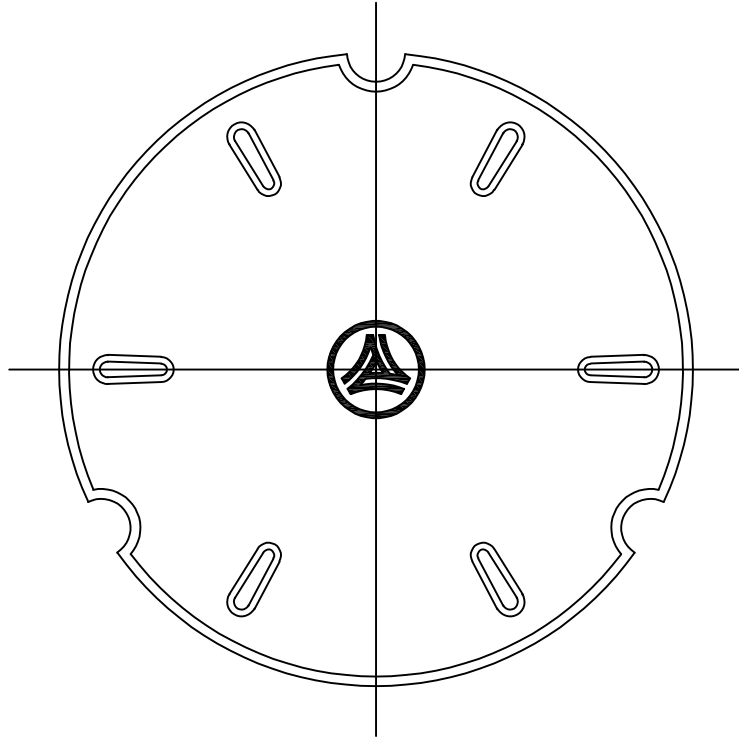


# 人孔蓋 φ600用 首都高マーク



単位	mm	縮尺	1/8
参考重量	78 kg		
 イルコン工業株式会社			