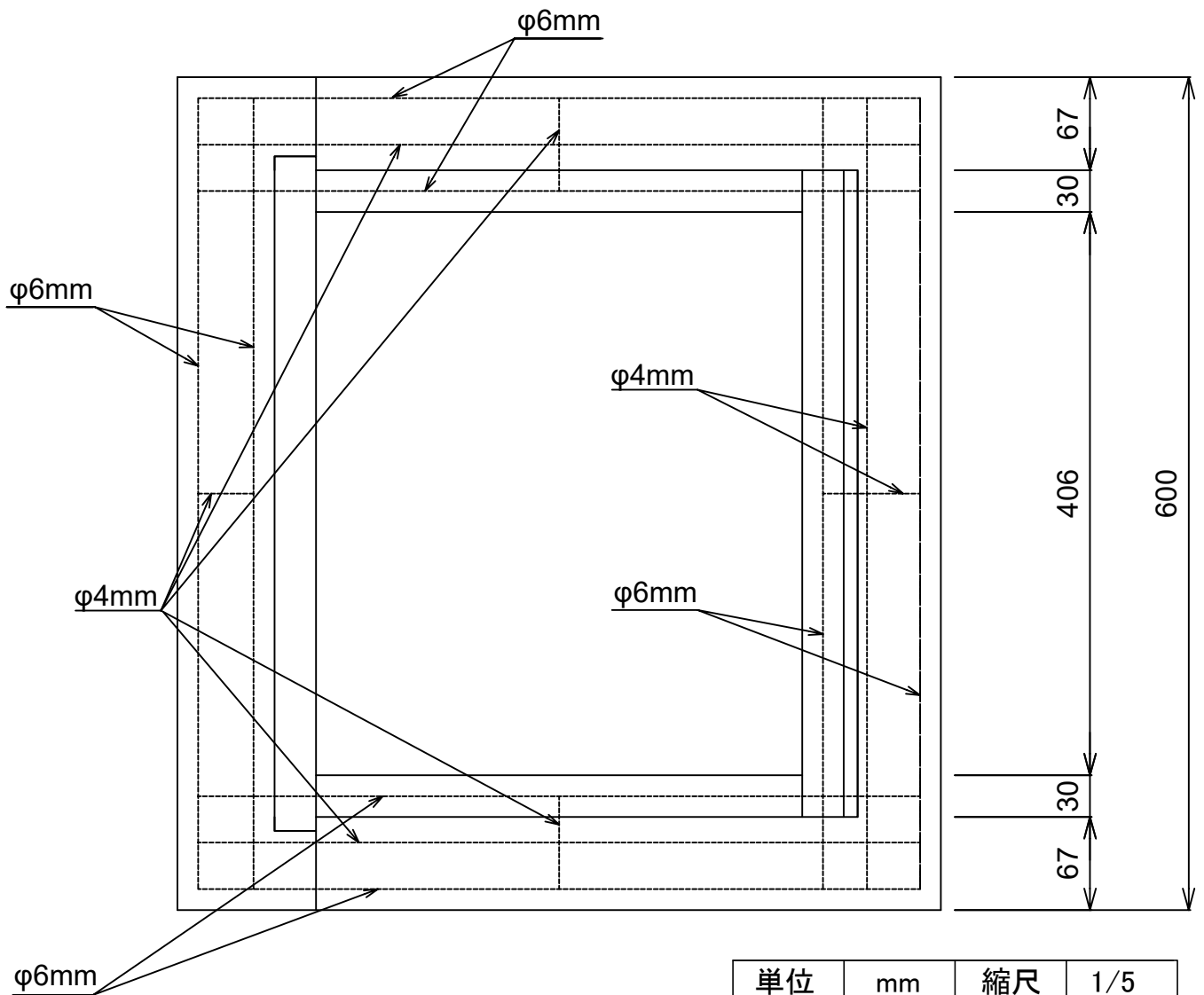
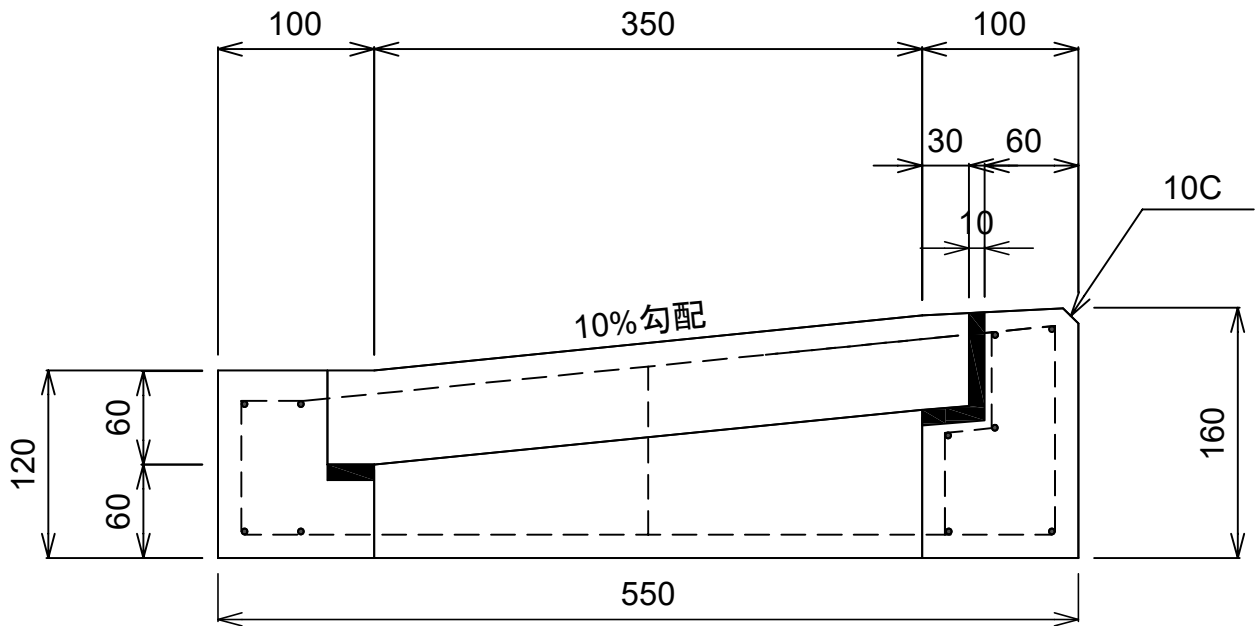



L形集水桝縁塊 350 (フラット型)



単位	mm	縮尺	1/5
参考重量		52 kg	
 イルコン工業株式会社			