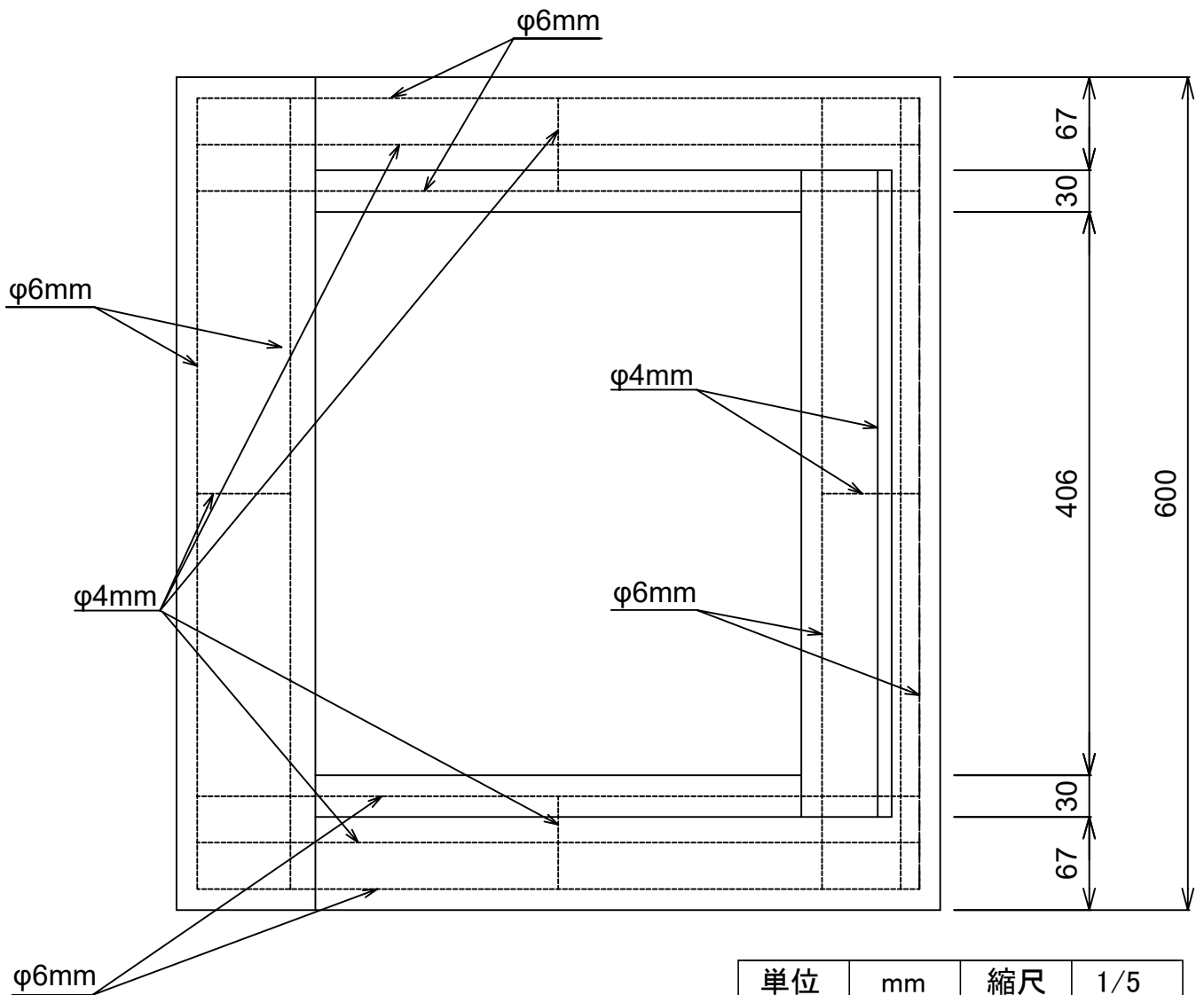
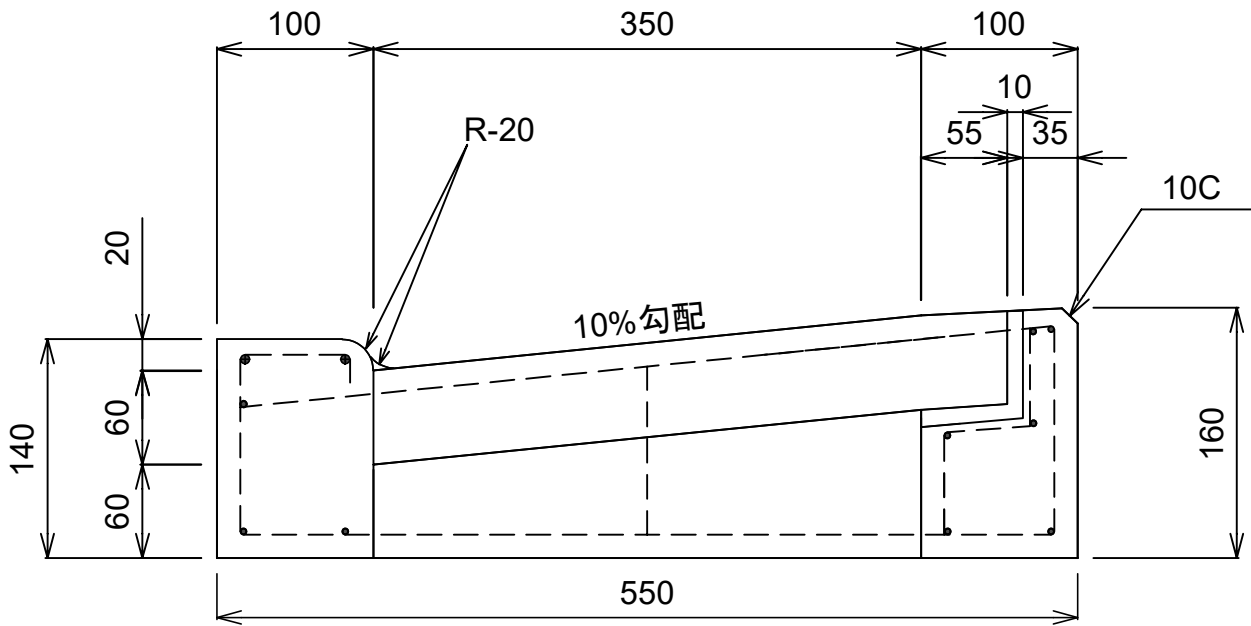


# L形集水枳縁塊

## 350 歩行者用段差(H2cm)



単位	mm	縮尺	1/5
参考重量		63 kg	
 イルコン工業株式会社			