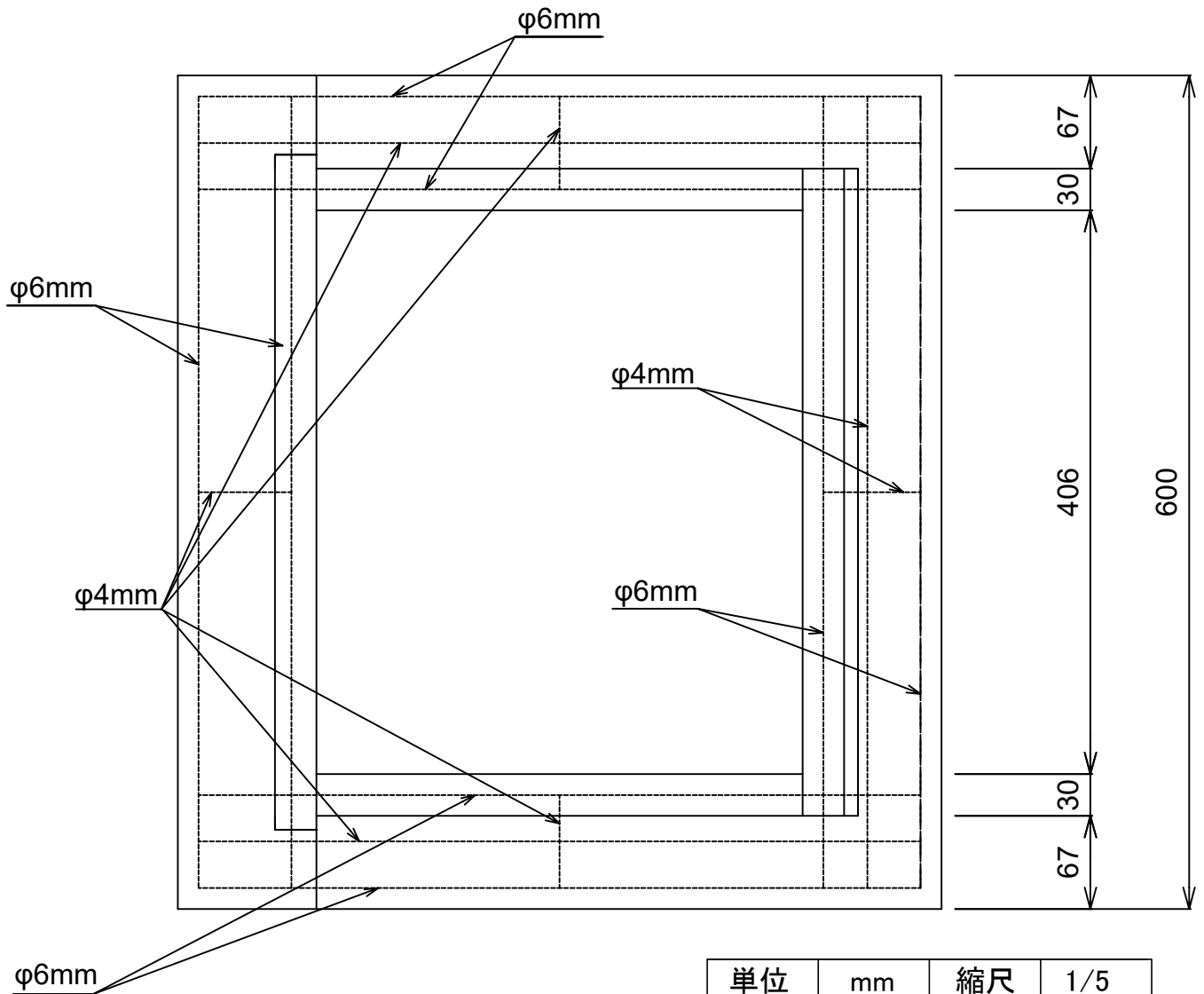
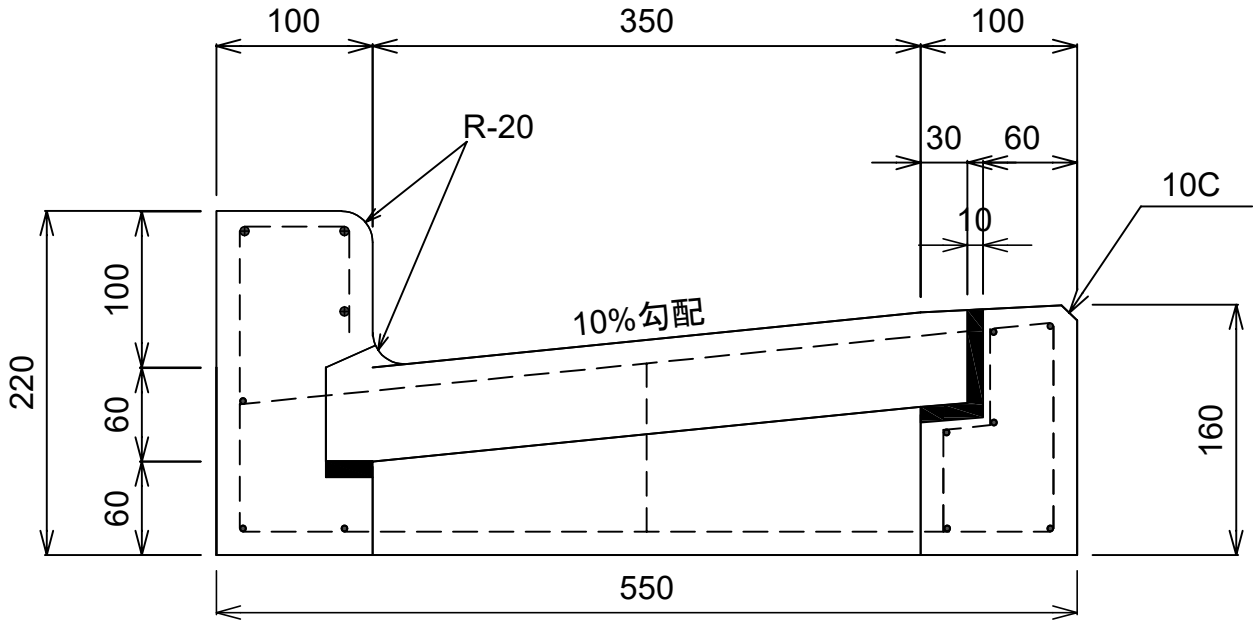


L形集水桝縁塊 350 B



単位	mm	縮尺	1/5
参考重量		70 kg	
 イルコン工業株式会社			