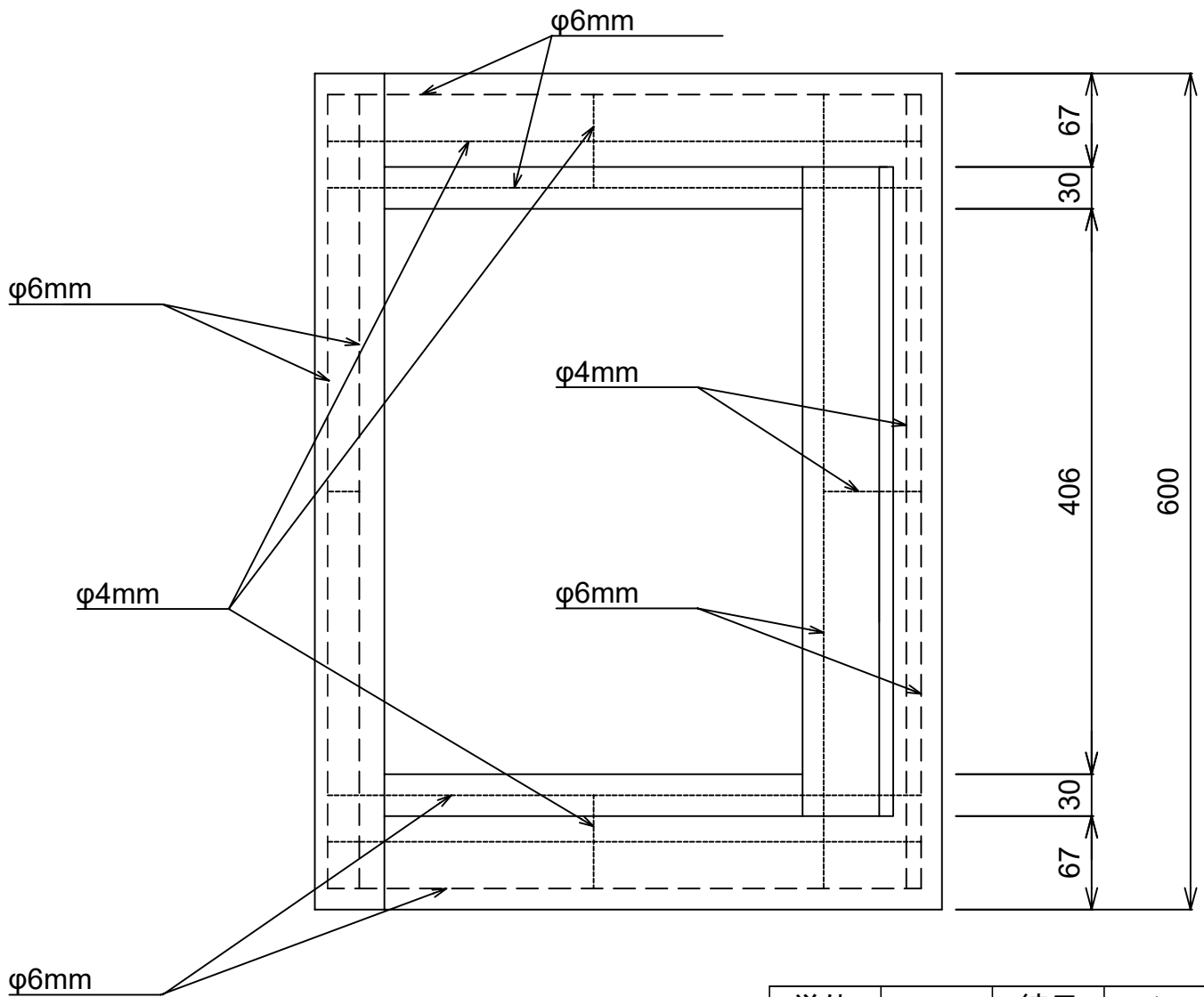
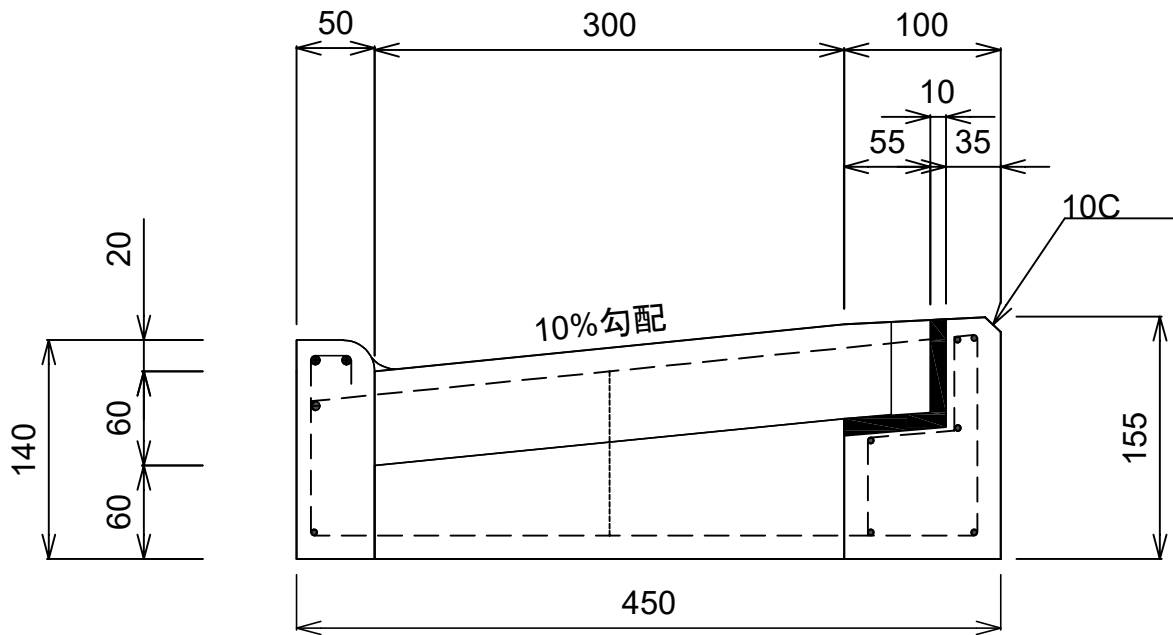



# L形集水枳縁塊 300 (歩行者用段差(H2cm))



単位	mm	縮尺	1/5
参考重量		46 kg	
 イルコン工業株式会社			