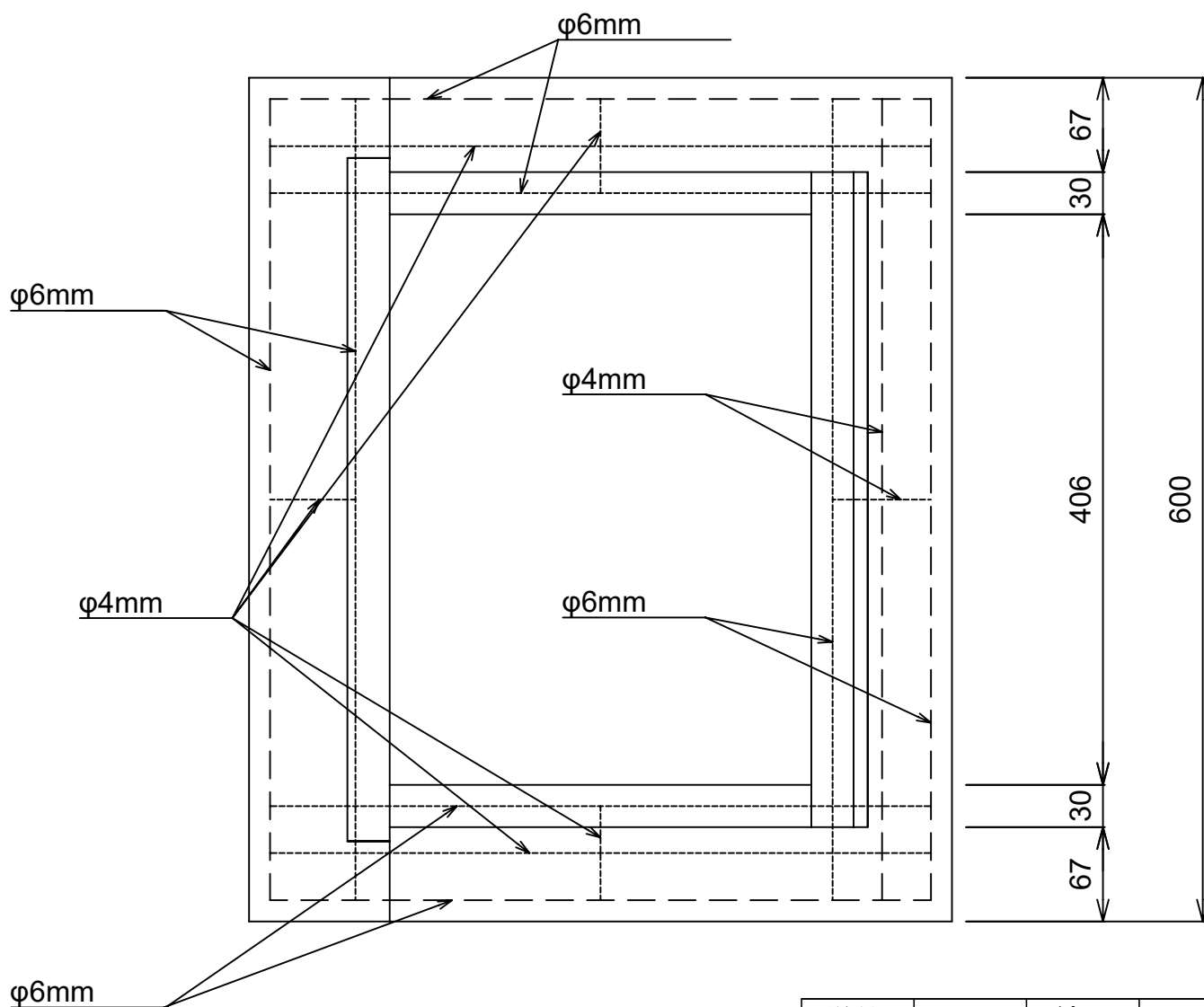
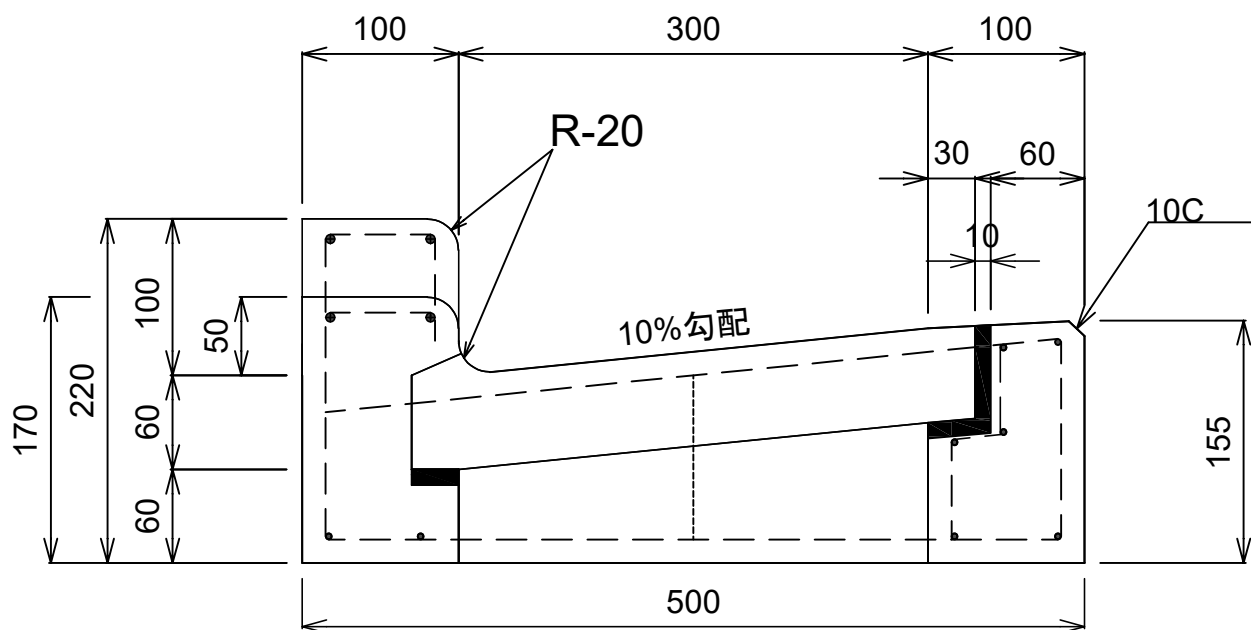


L形集水枳縁塊

300斜(10cm~5cm)



単位	mm	縮尺	1/5
参考重量		63 kg	
 イルコン工業株式会社			