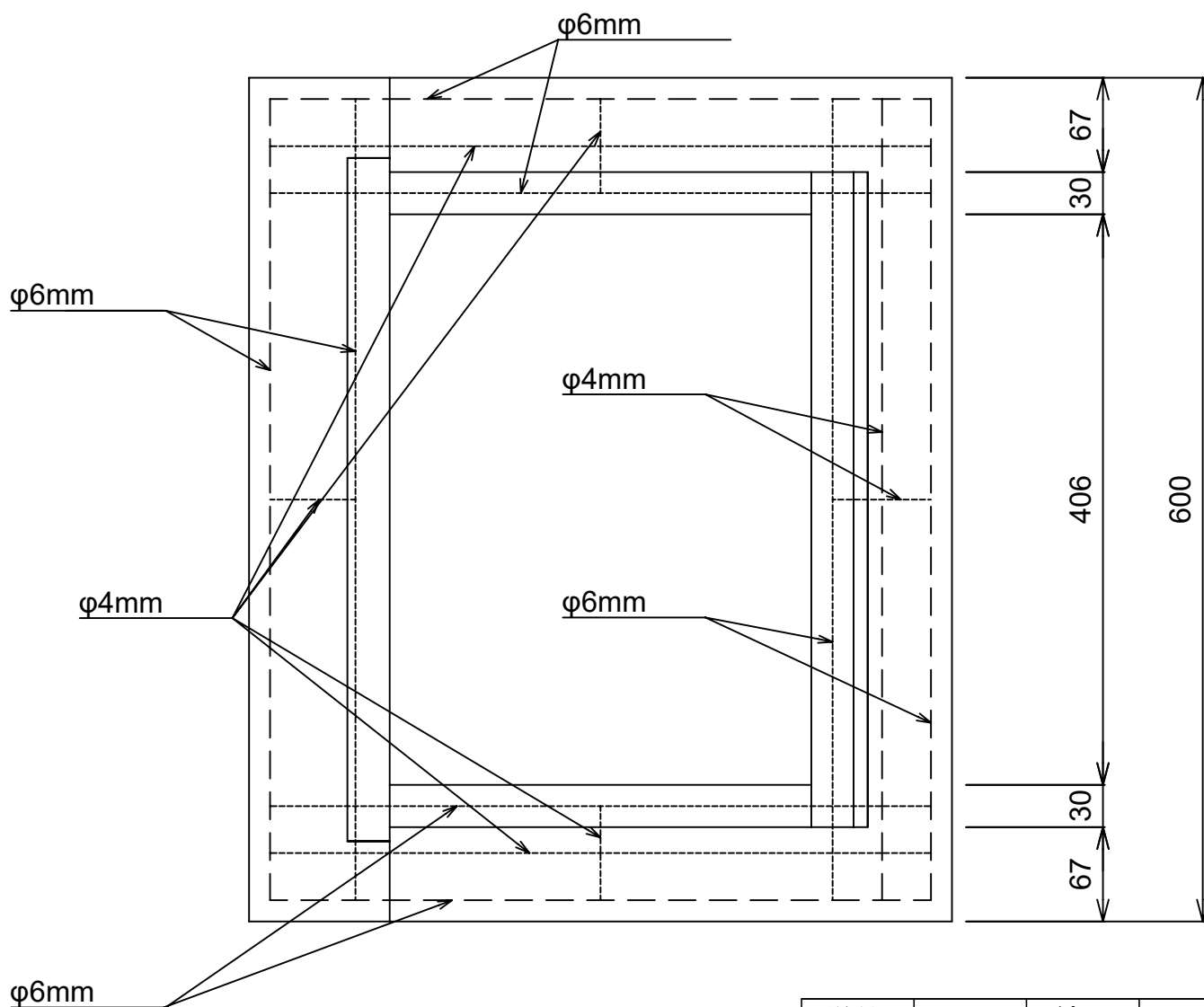
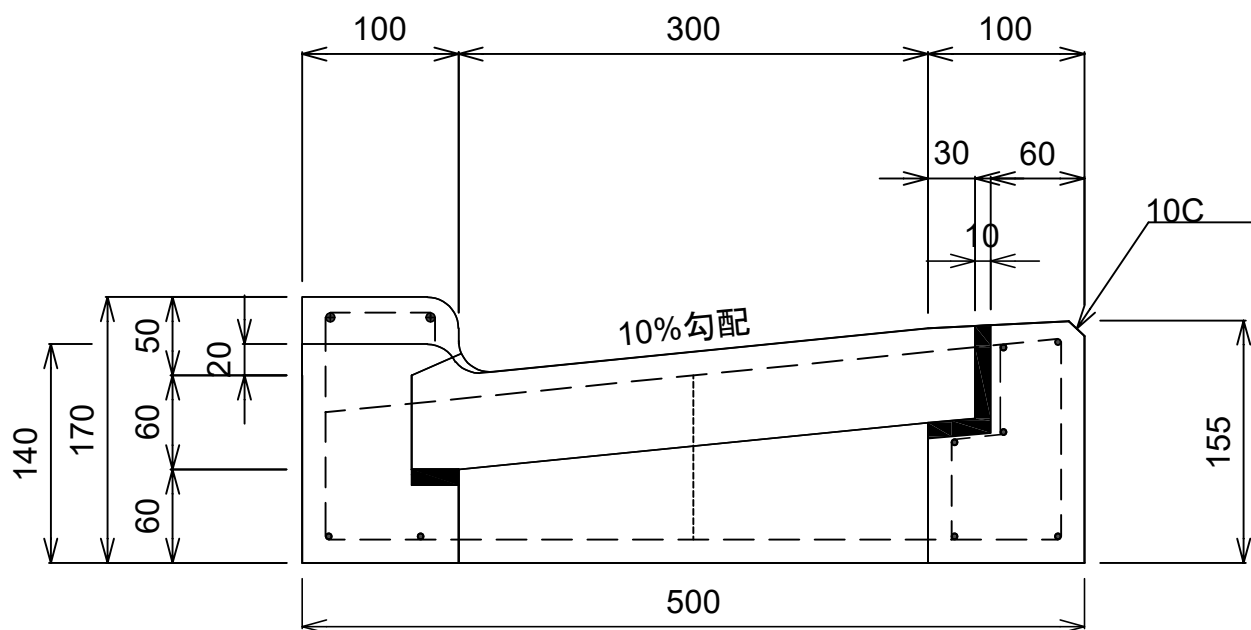


L形集水桝縁塊 300斜(5cm~2cm)



単位	mm	縮尺	1/5
参考重量		57 kg	
 イルコン工業株式会社			