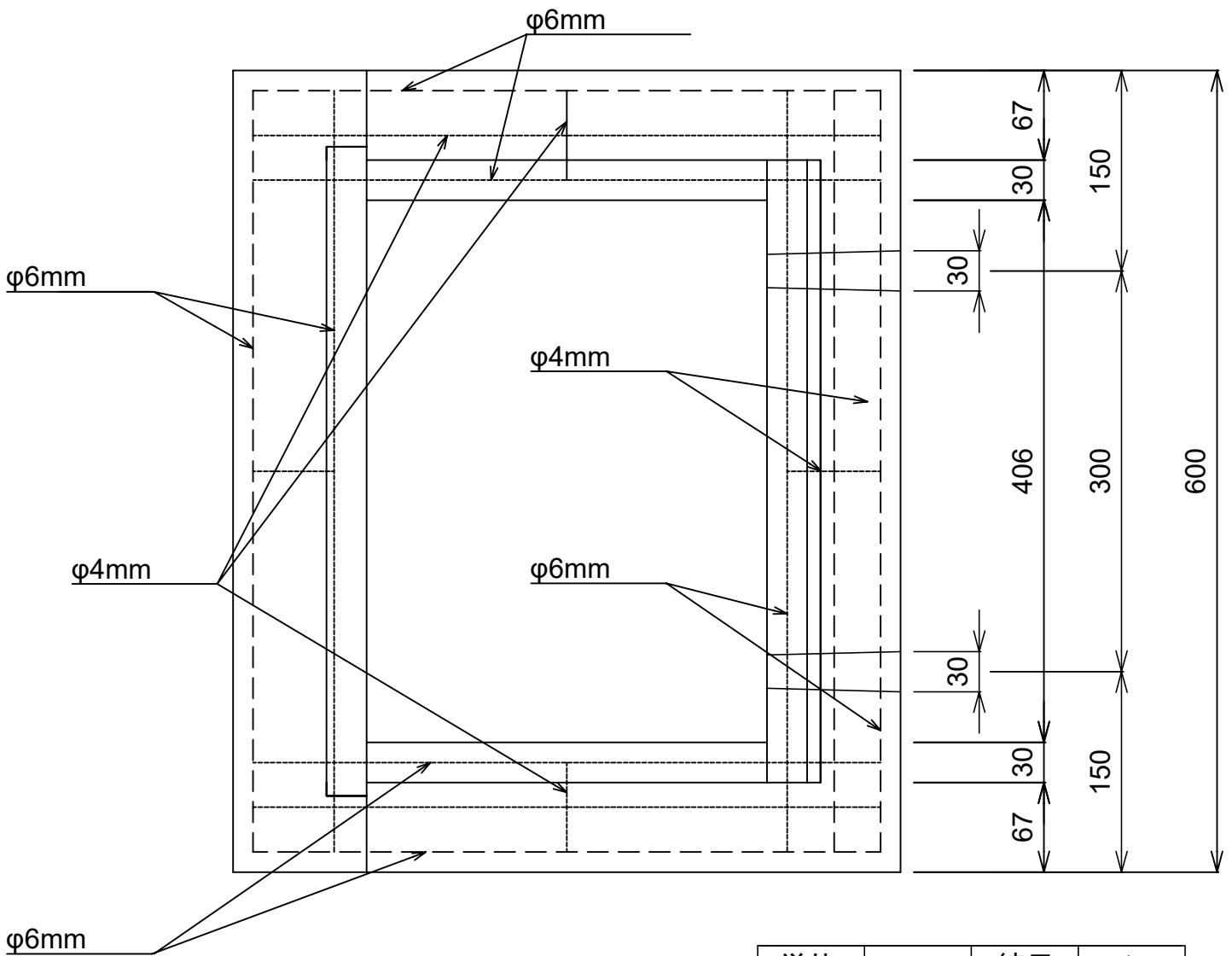
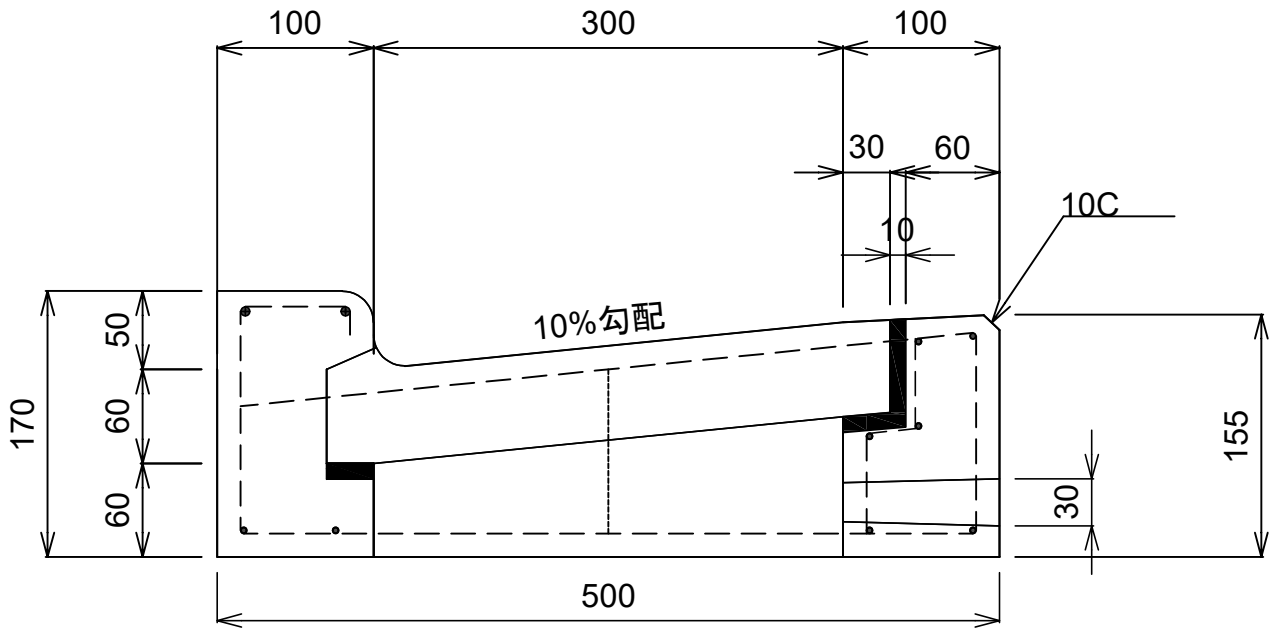


# L形集水桝縁塊

300 E(切下げ)

水抜き付



単位	mm	縮尺	1/5
参考重量		59 kg	
 イルコン工業株式会社			