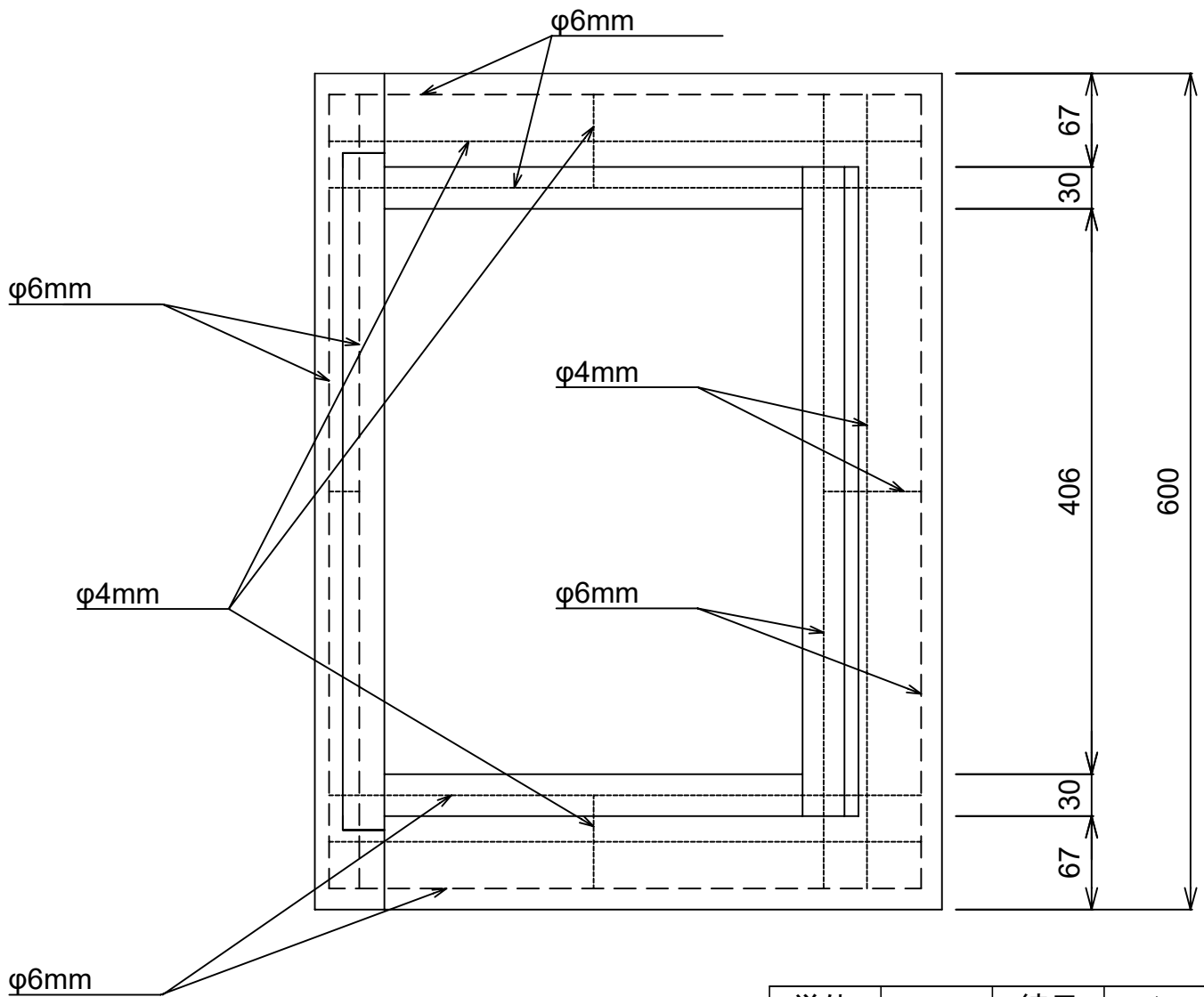
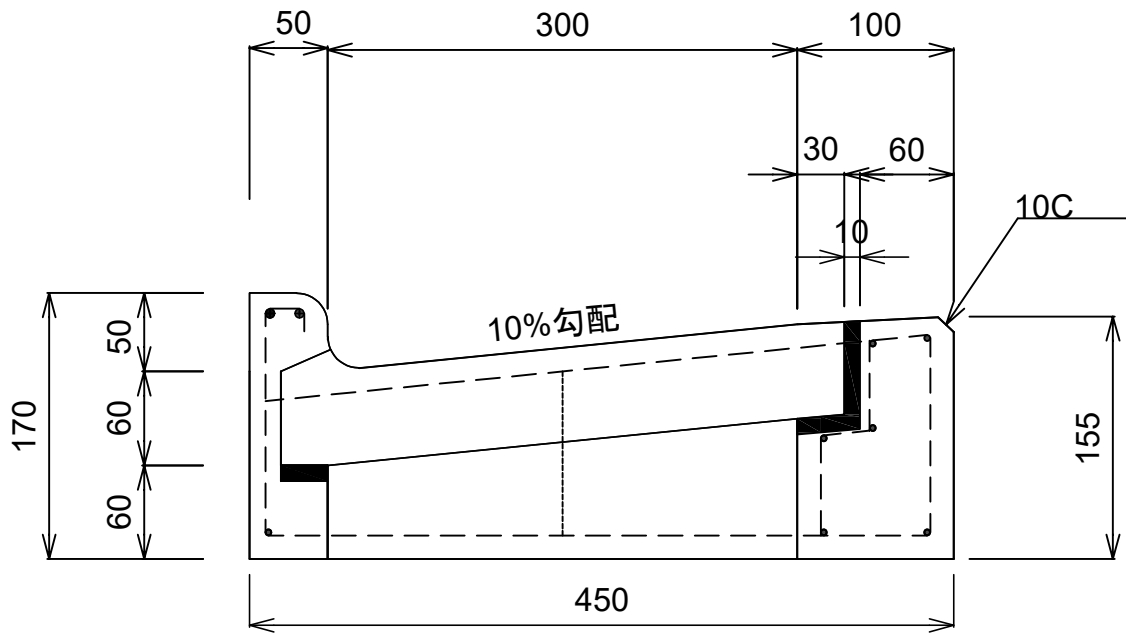



L形集水枳縁塊 300 (半コーピン・切下5cm)



単位	mm	縮尺	1/5
参考重量		48 kg	
 イルコン工業株式会社			