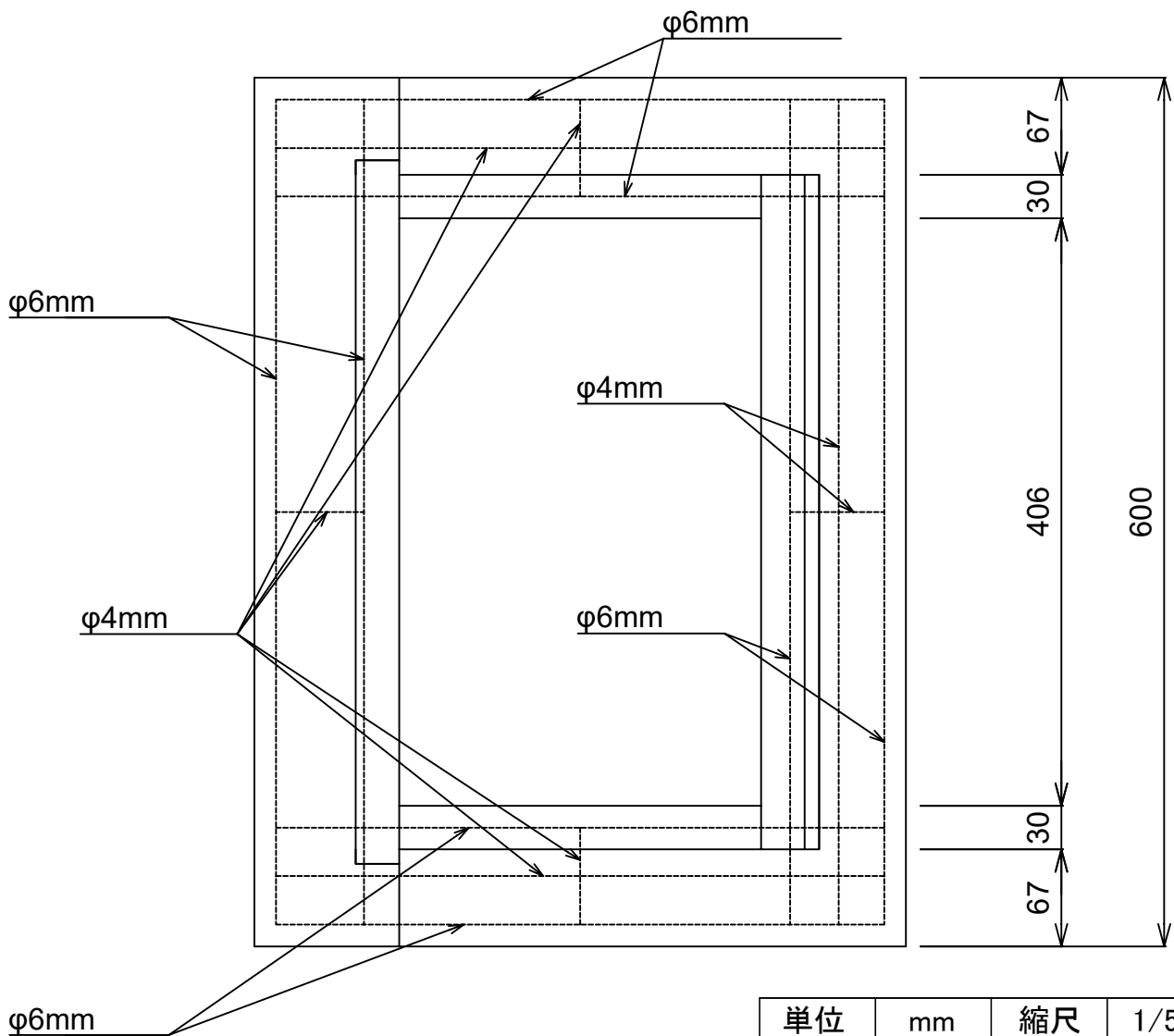
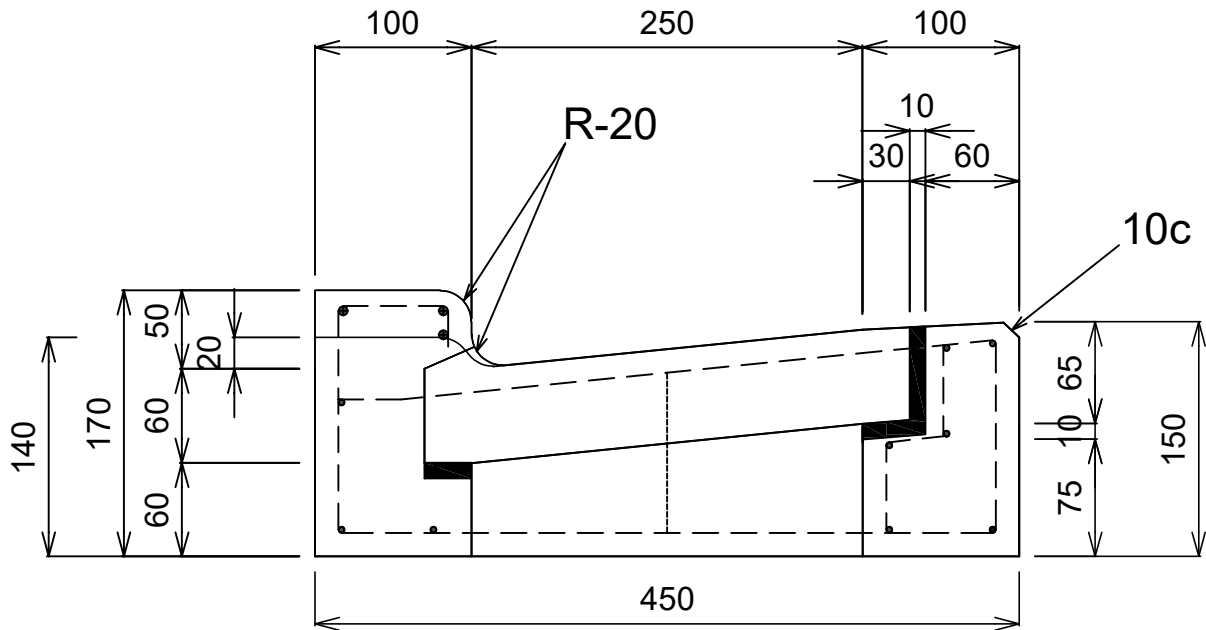


L形集水枳縁塊 250用 斜 (H5cm~H2cm)



単位	mm	縮尺	1/5
参考重量		58kg	
 イルコン工業株式会社			