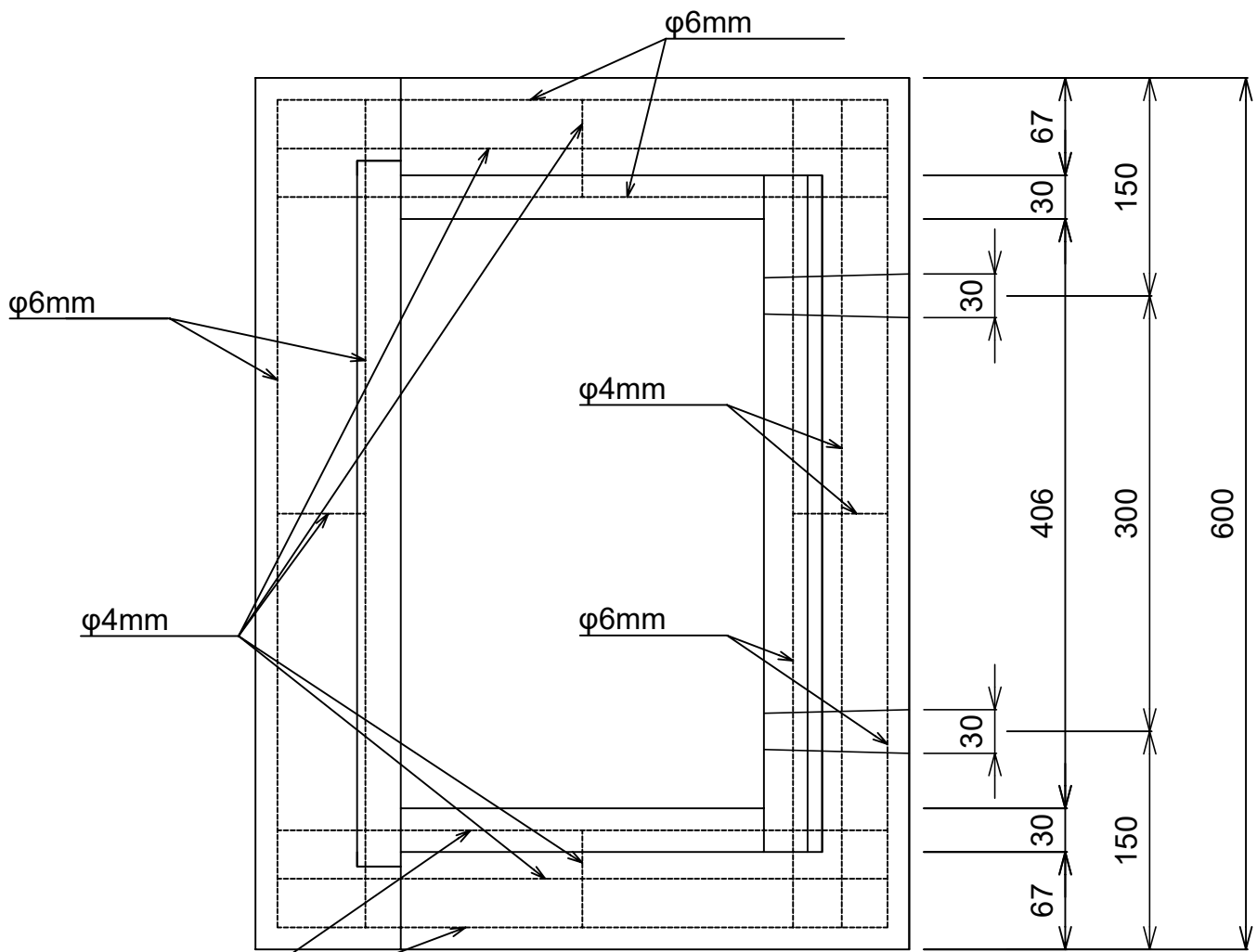
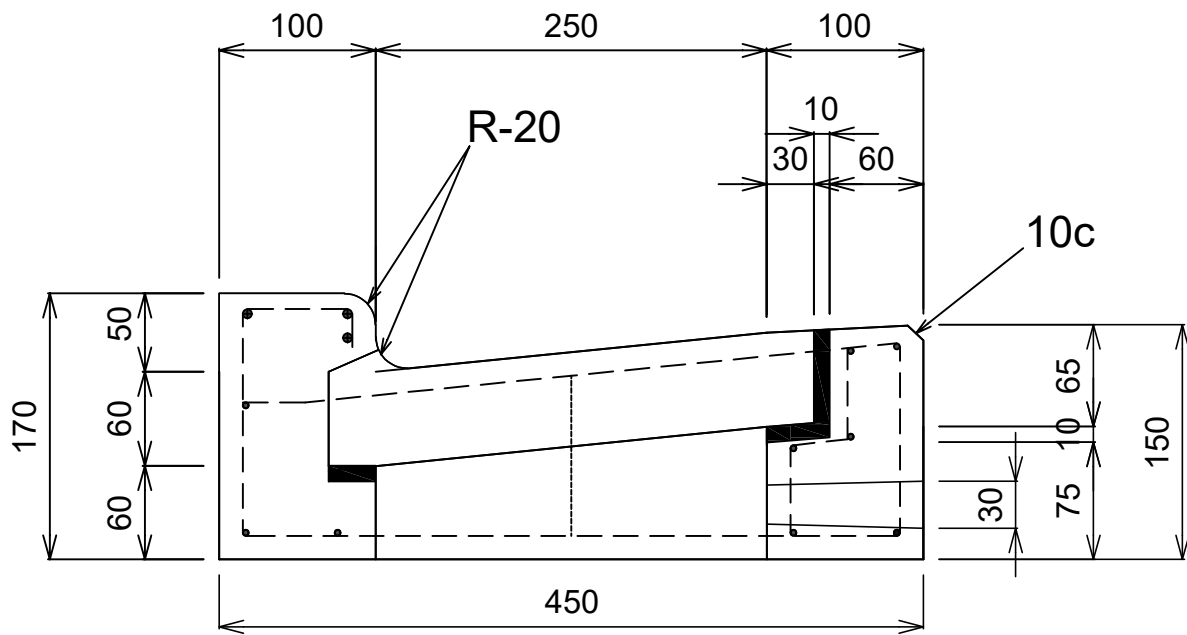


L形集水桝縁塊 250E (切下げ) 水抜き付



| | | | |
|------------|-------|----|-----|
| 単位 | mm | 縮尺 | 1/5 |
| 参考重量 | 60 kg | | |
| イルコン工業株式会社 | | | |