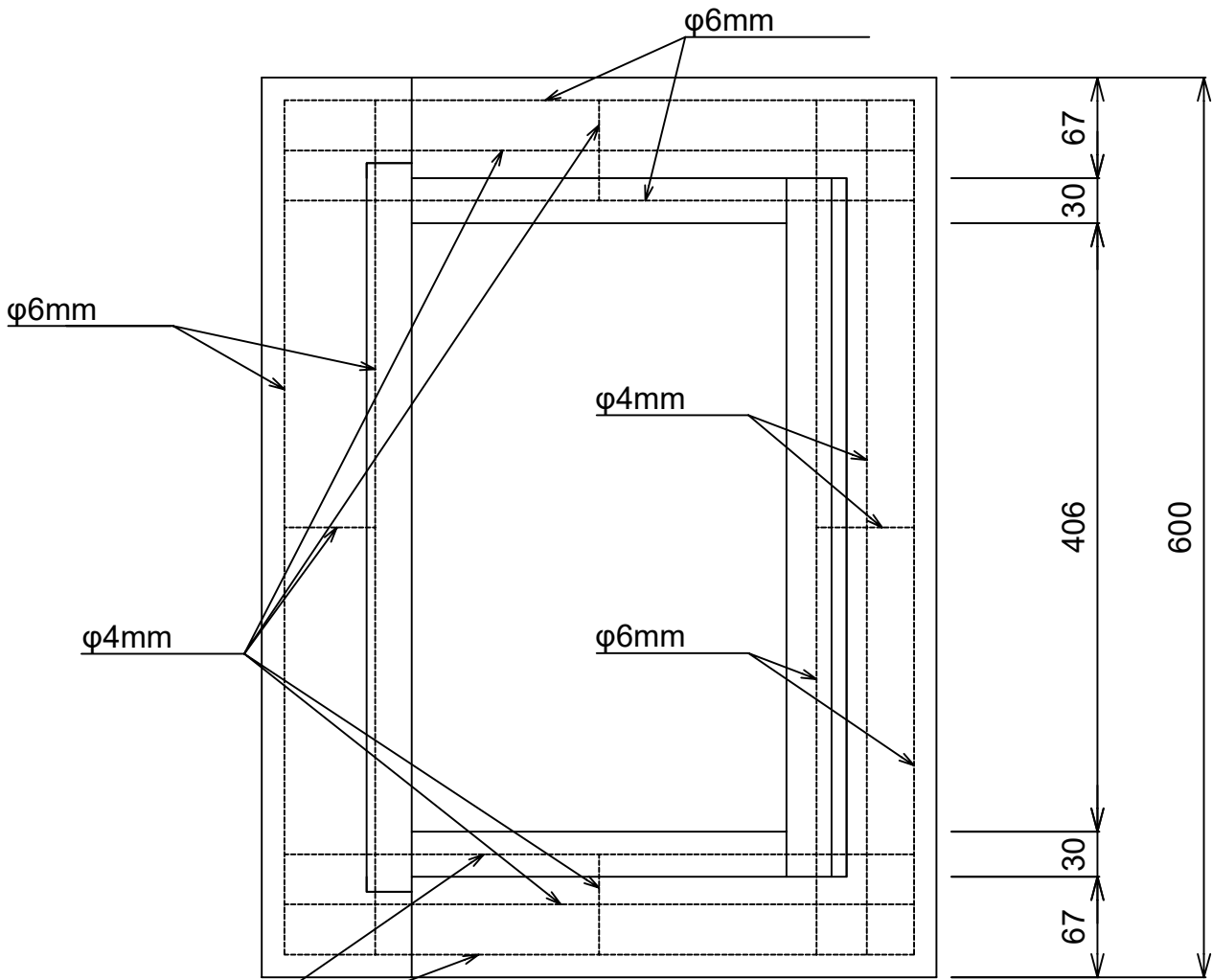
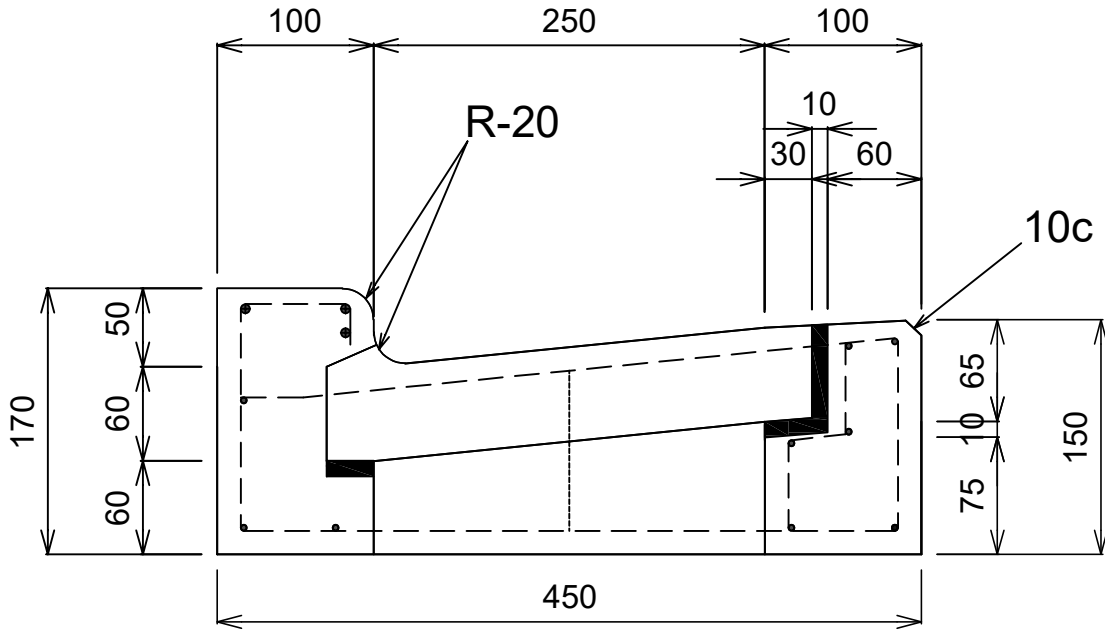


# L形集水桝縁塊 250E(切下げ)



単位	mm	縮尺	1/5
参考重量		60 kg	
 イルコン工業株式会社			