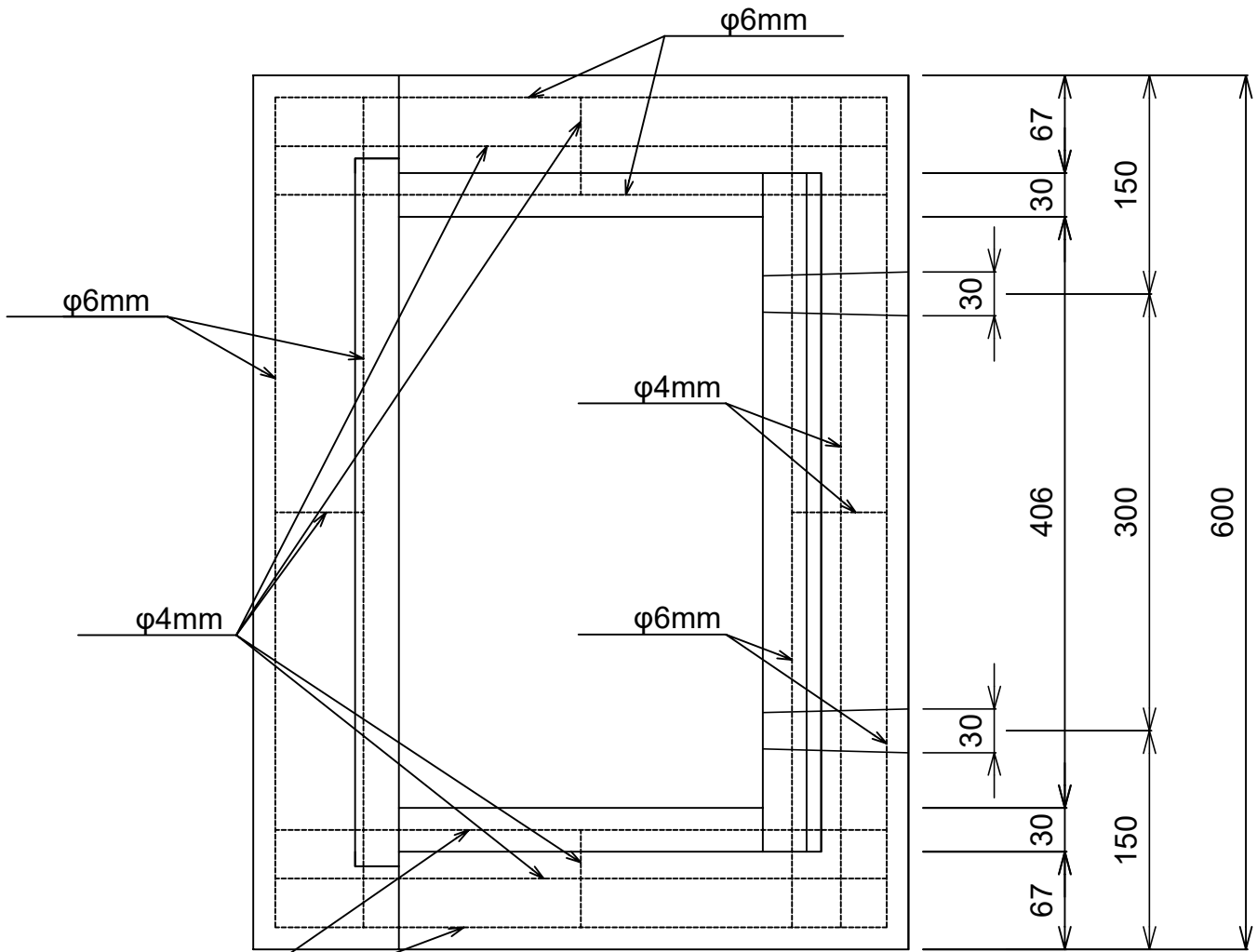
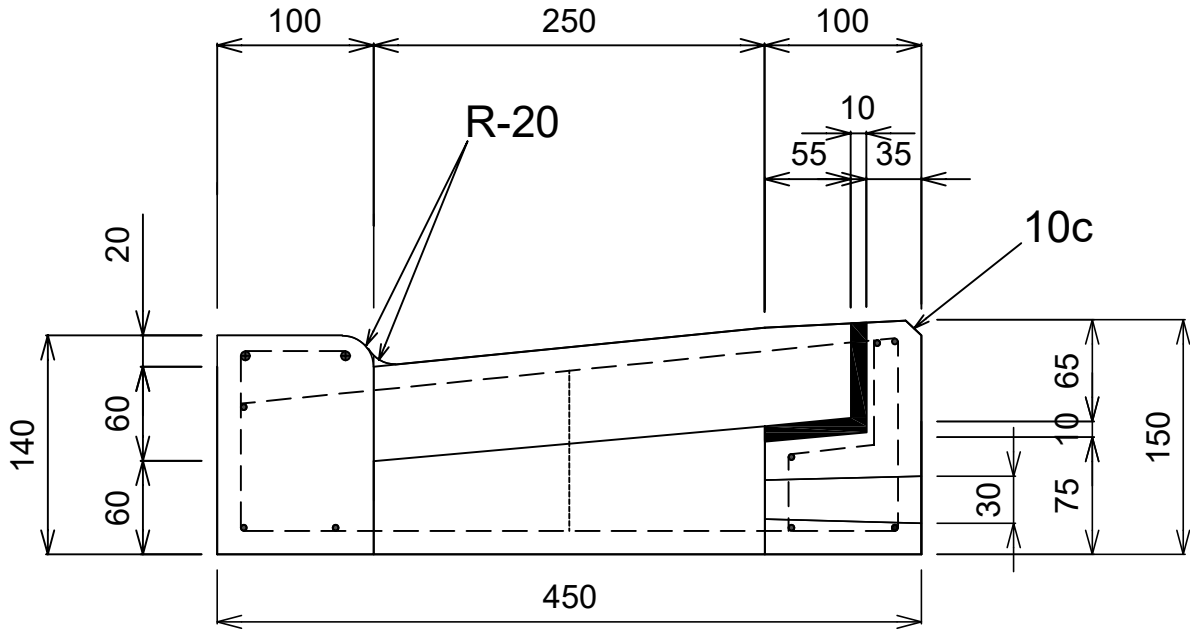


L形集水枳縁塊

250 歩行者用段差(H2cm)

水抜き付



単位	mm	縮尺	1/5
参考重量	56 kg		
イルコン工業株式会社			