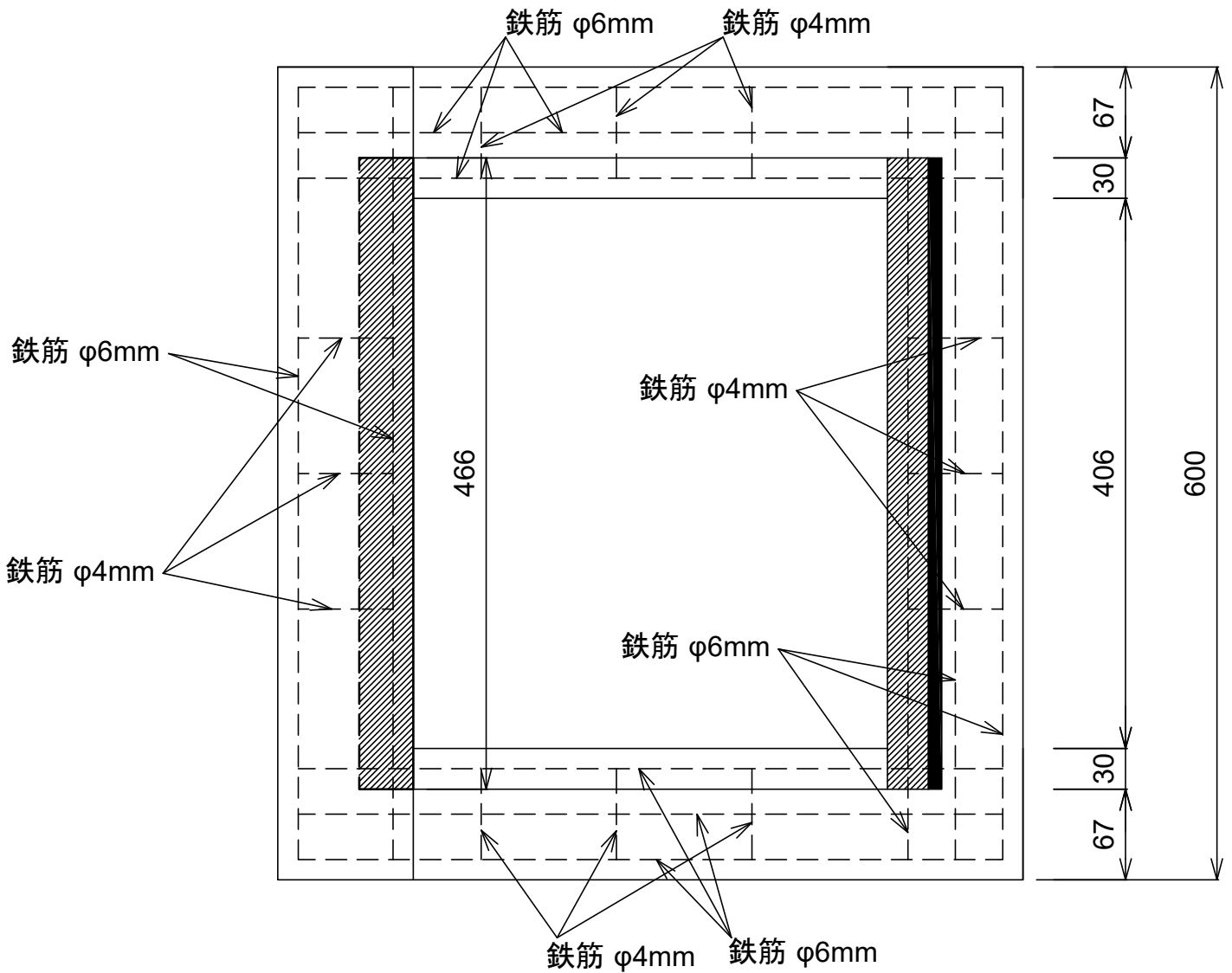
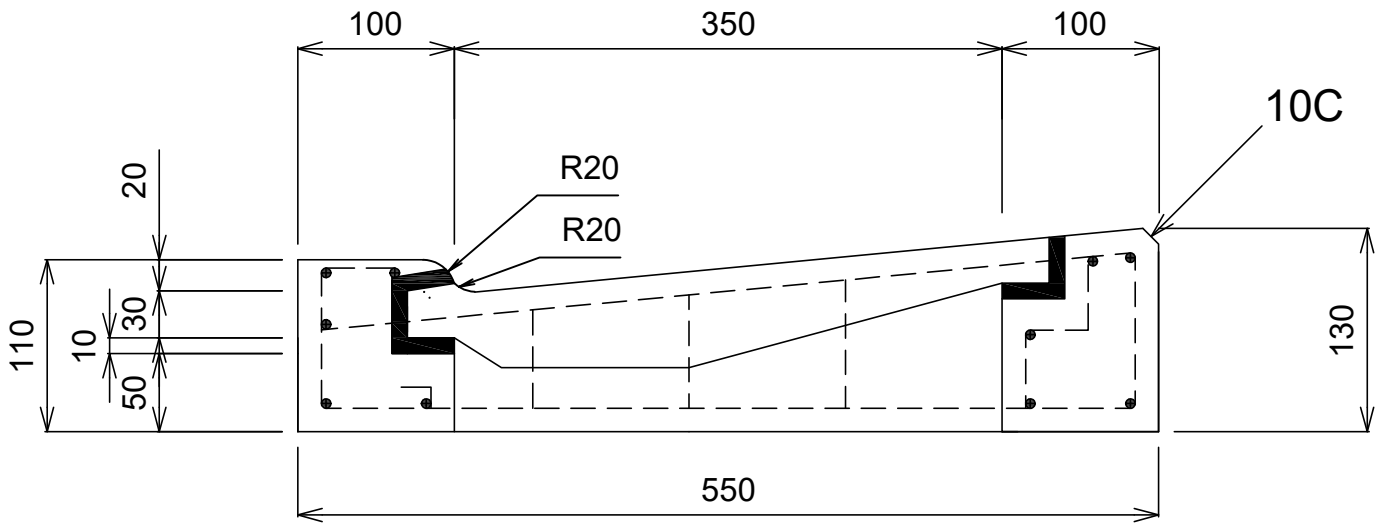


# L形縁塊 350 歩行者用段差 東京都下水道局型



単位	mm	縮尺	1/5
参考重量		49 kg	
 イルコン工業株式会社			