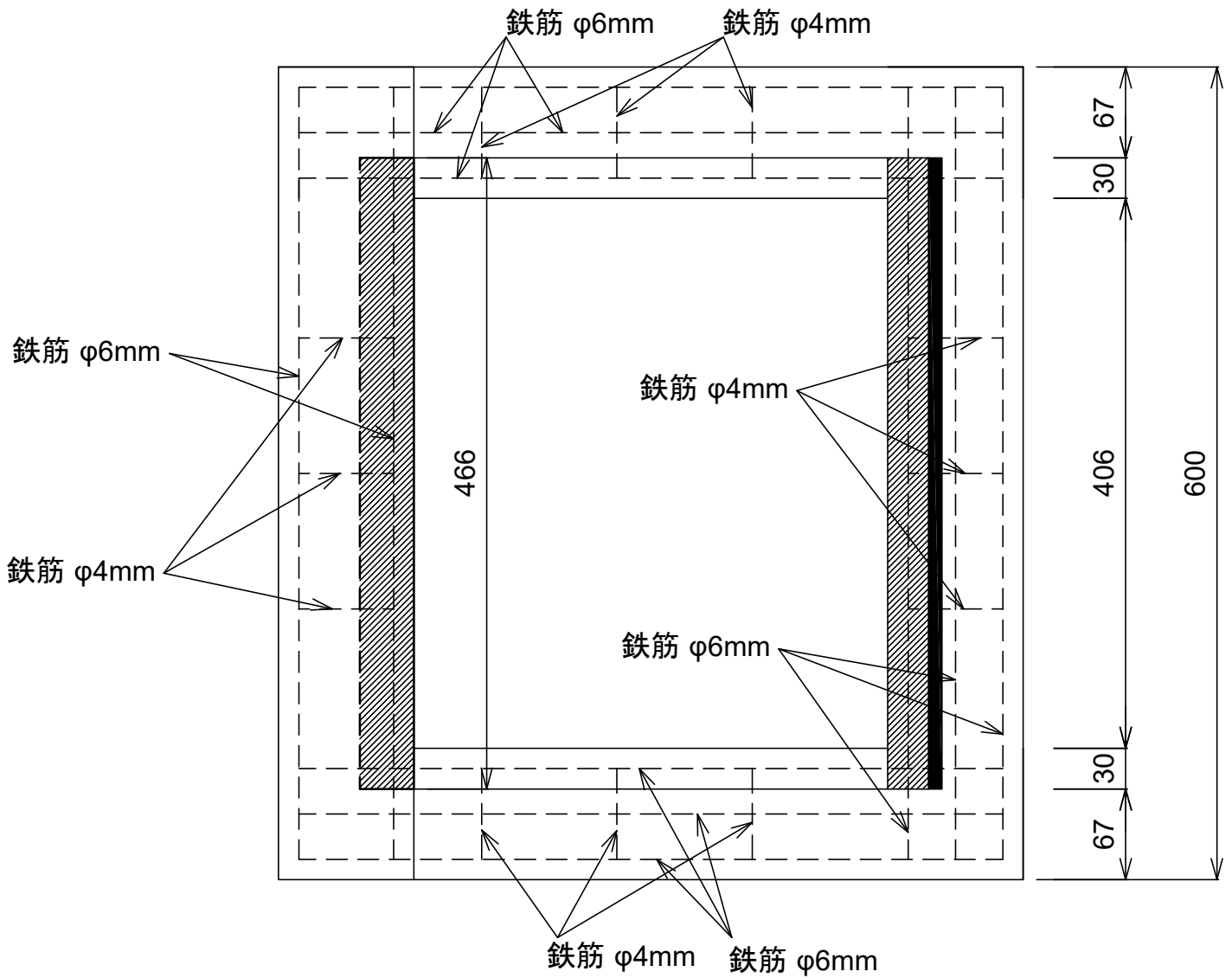
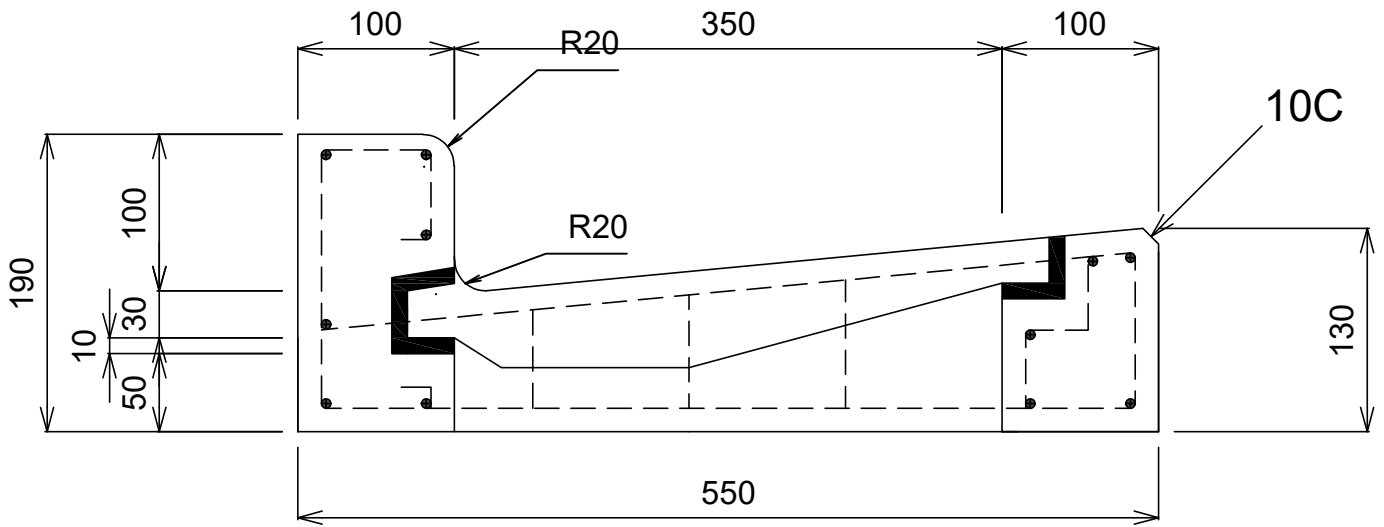



# L形縁塊 350

## 東京都下水道局型



単位	mm	縮尺	1/5
参考重量	61 kg		
 イルコン工業株式会社			