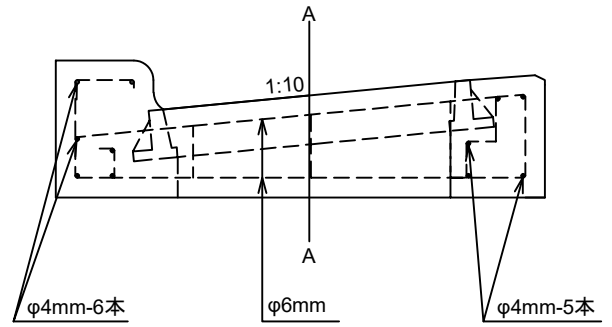
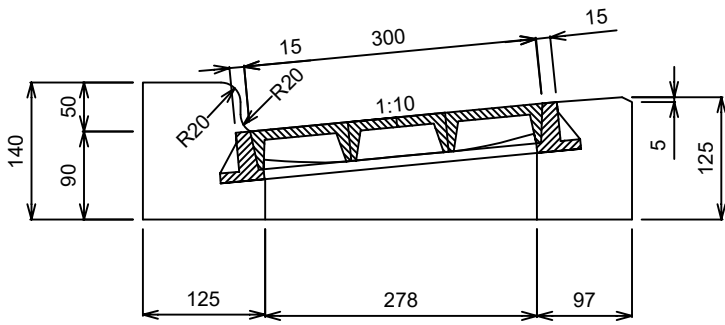


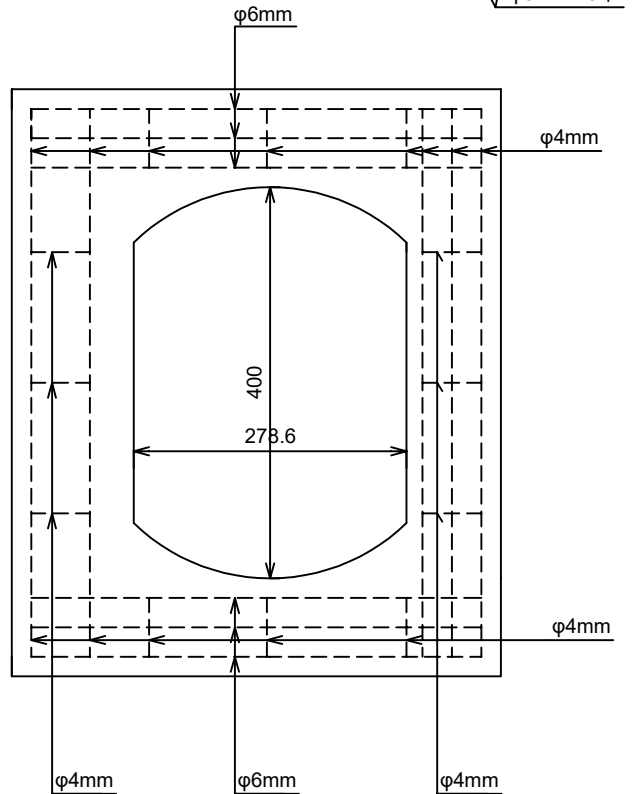
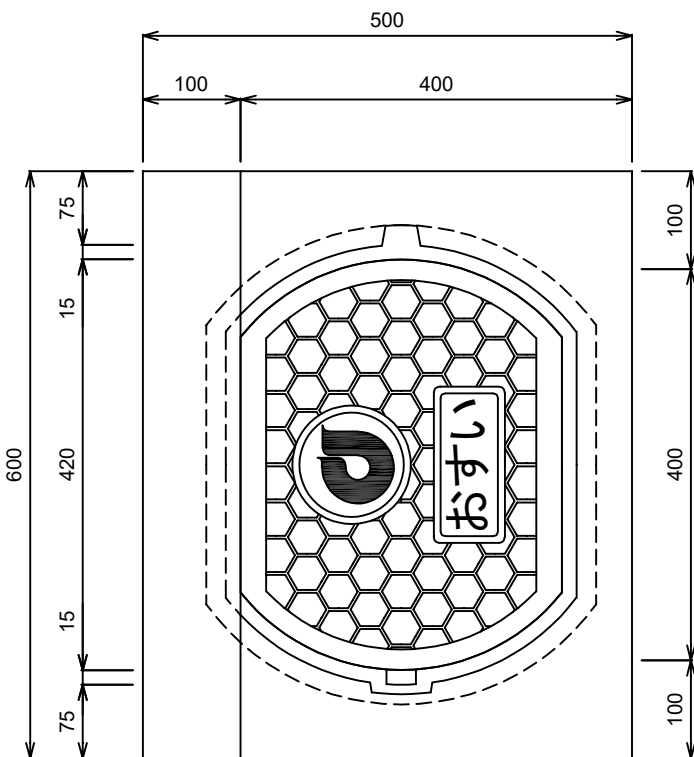
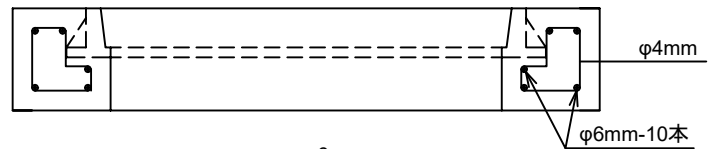
L形汚水枳300用縁塊(鋳鉄蓋用)

切下(H=50)

東久留米市



A-A断面図



単位	mm	縮尺	1/8
参考重量		46 kg	
イルコン工業株式会社			