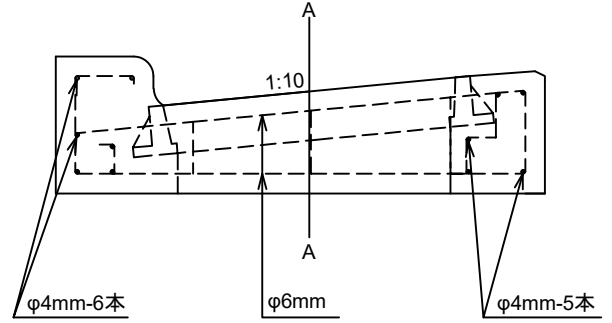
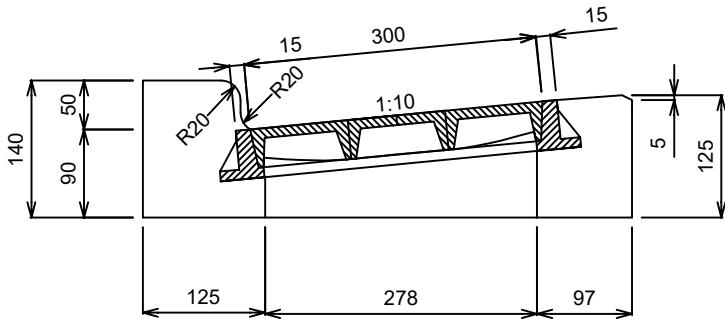


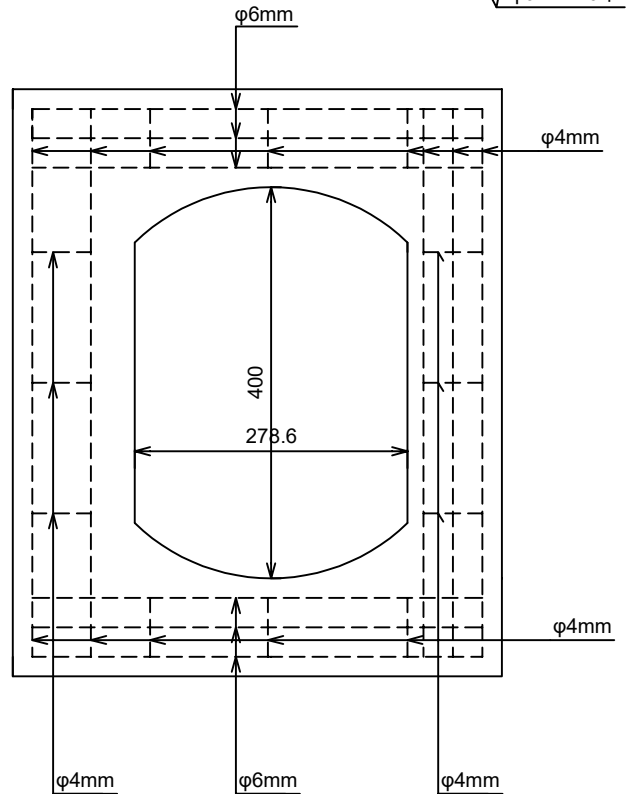
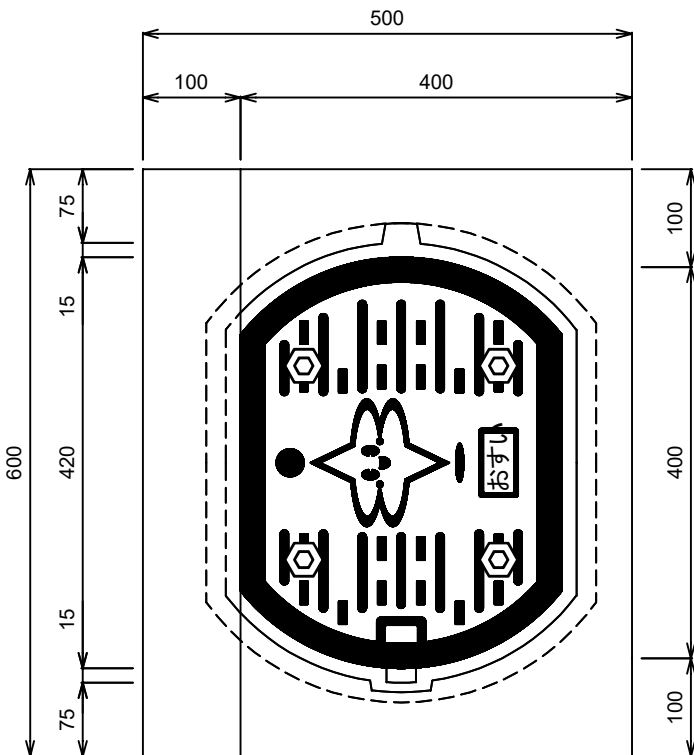
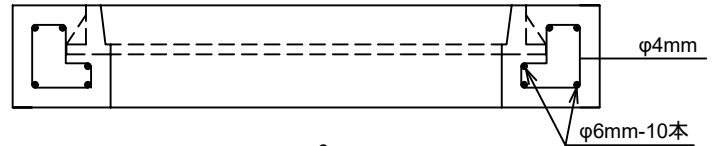
# L形汚水枥300用縁塊(鋳鉄蓋用)

## 切下(H=50)

### 清瀬市



A-A断面図



単位	mm	縮尺	1/8
参考重量		46 kg	
イルコン工業株式会社			