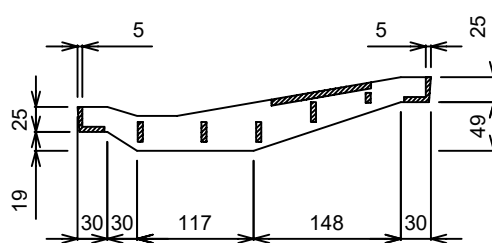
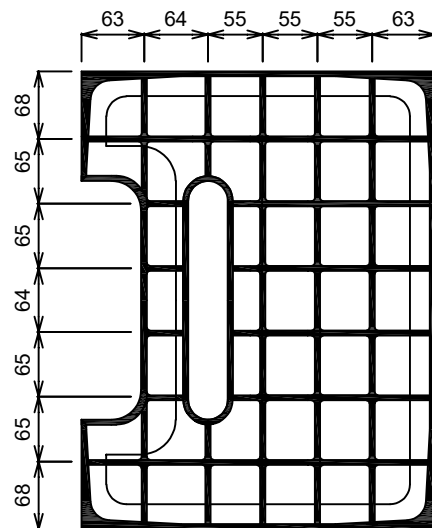
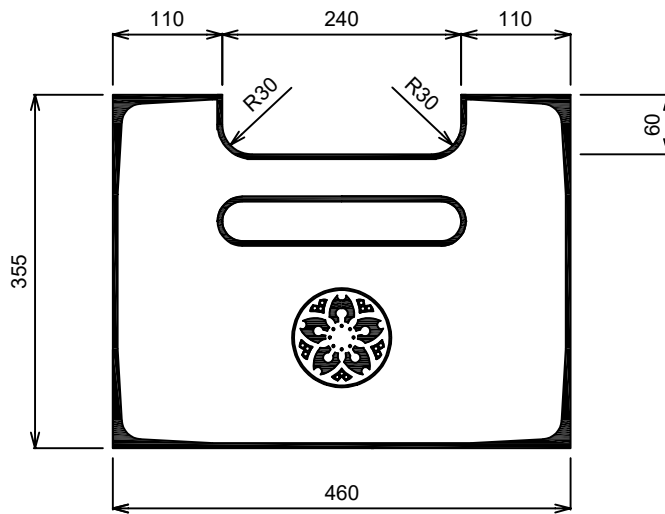



# L形縁塊用 300雨水蓋

## 東京都下水道局型



単位	mm	縮尺	1/8
参考重量		17 kg	
 イルコン工業株式会社			