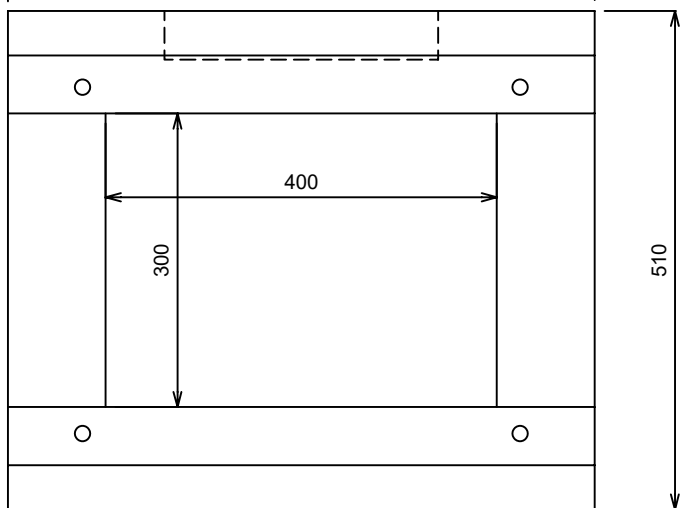
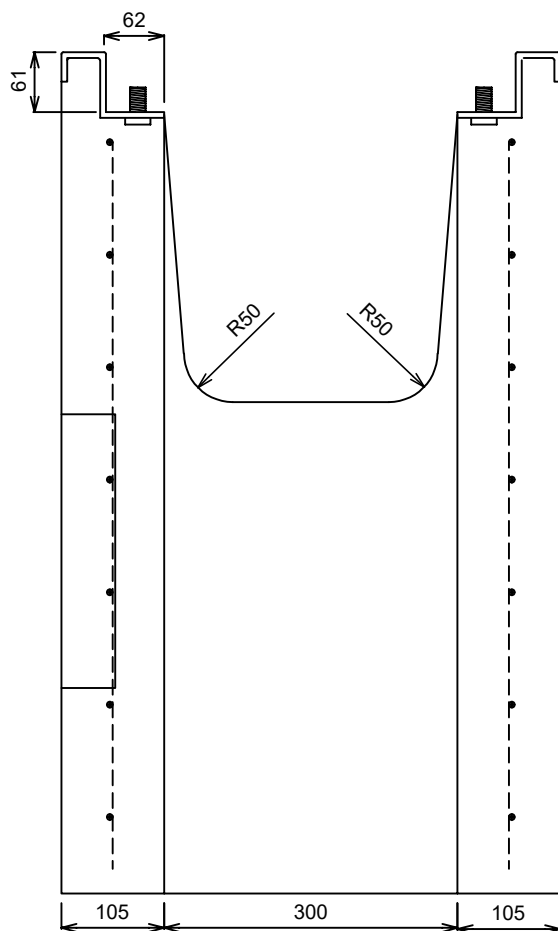
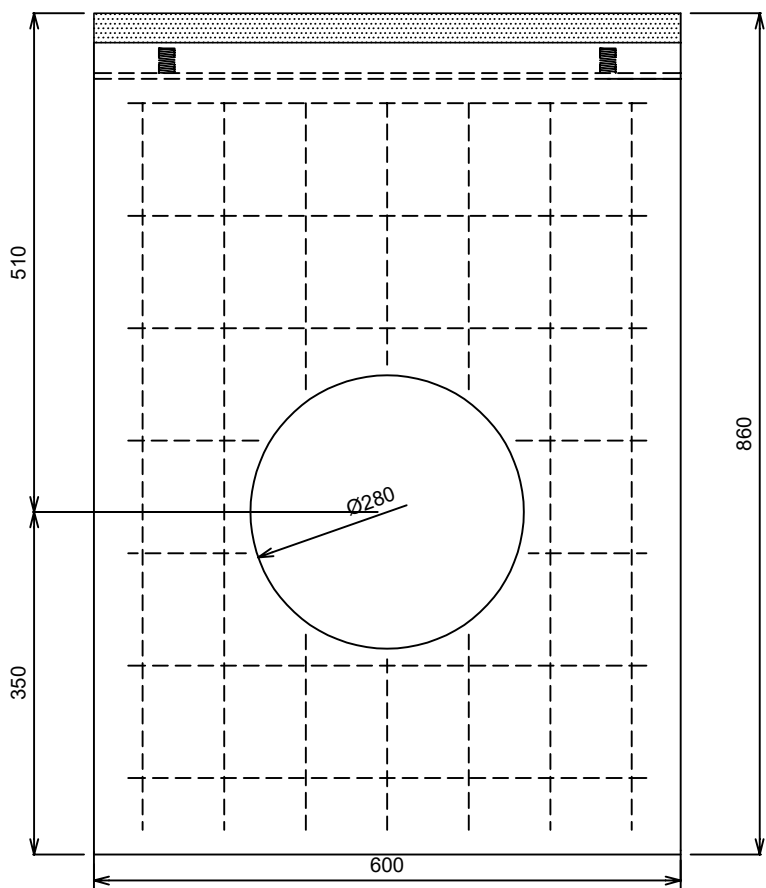
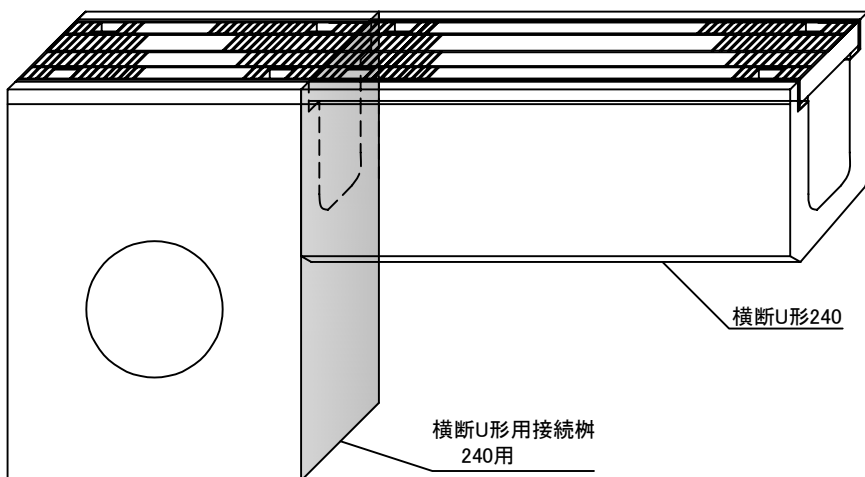


道路横断用U形接続柵 300用Zアングル付ボルト固定【T-25】



鉄筋		A	B
縦	6mm	7品	7本
横	6mm	7品	7本

※導水管取り付けの場合は地盤の状態により
防護コンクリートを打つこととする。

単位	mm	縮尺	1/8
参考重量		373 kg	
 イルコン工業株式会社			