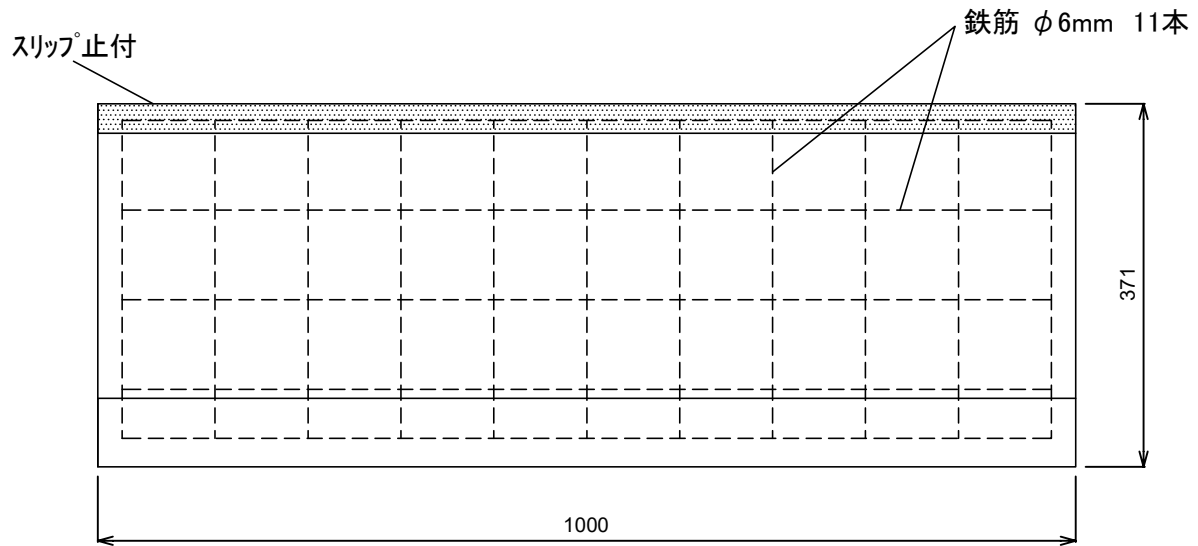
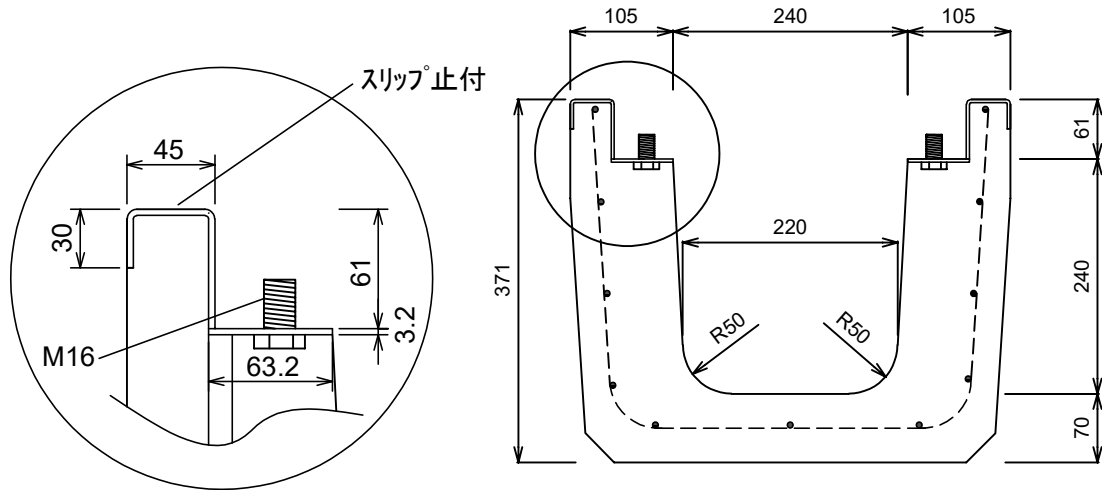



道路横断用U形 240Zアングル付ボルト固定【T-25】



単位	mm	縮尺	1/8
参考重量		196 kg	
 イルコン工業株式会社			