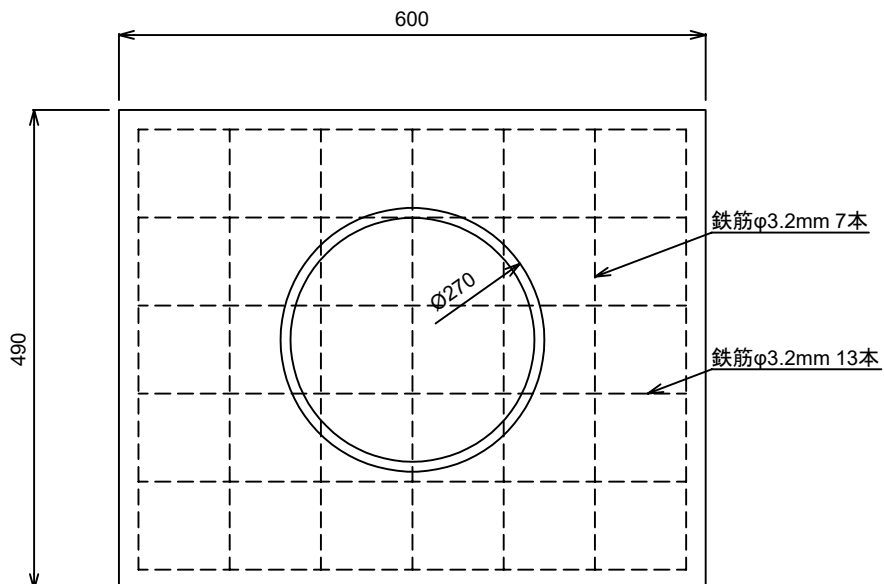
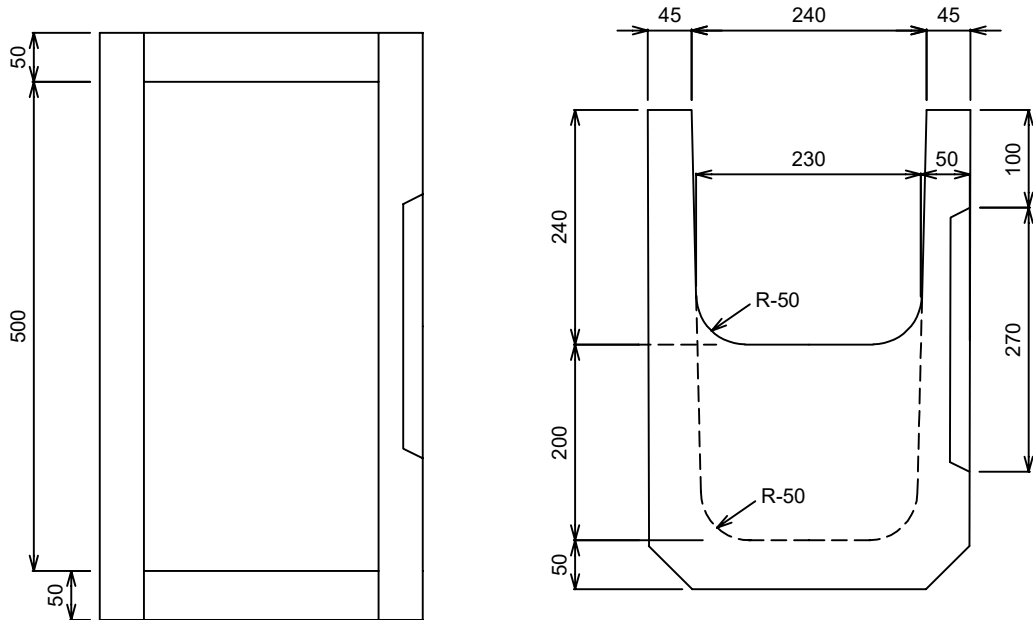


泥溜めU形柵 240



単位	mm	縮尺	1/8
参考重量		90 kg	
 イルコン工業株式会社			