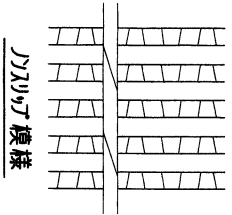
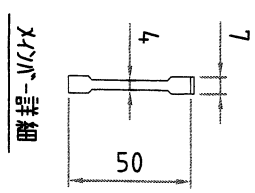
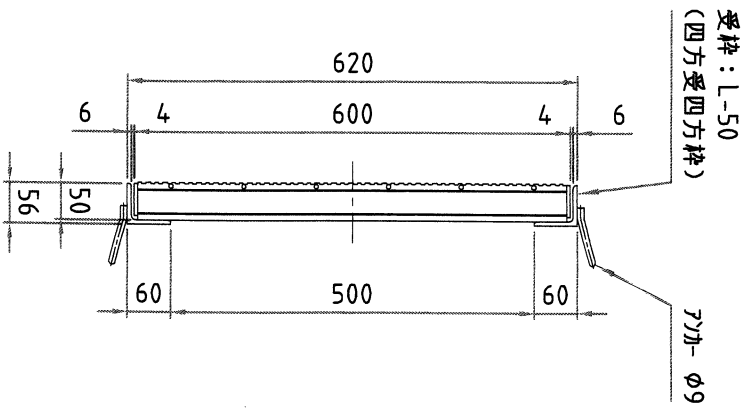
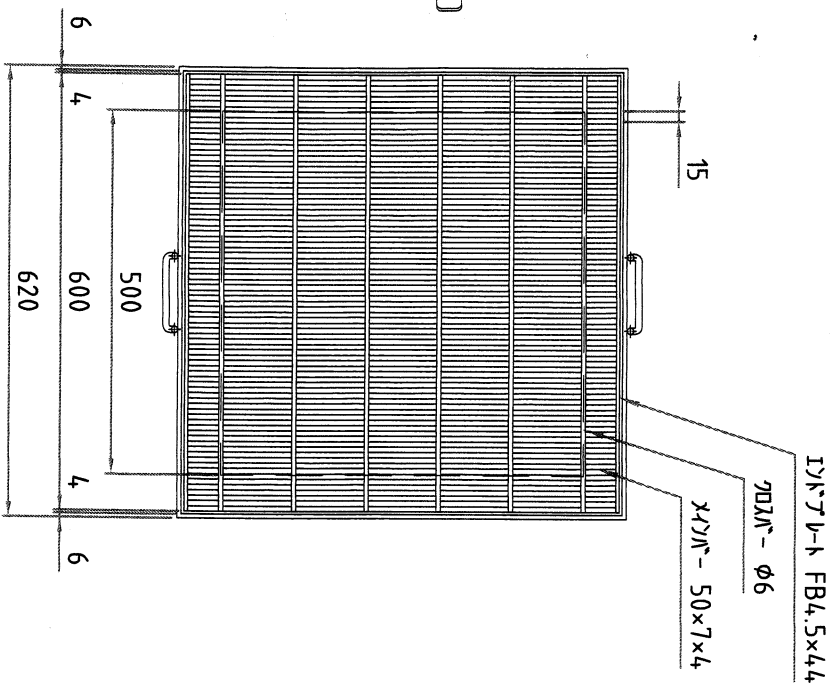


適用荷重
 軸断：T-25用



| | | |
|-------|----------------|------|
| 品名 | RNC 600×600×50 | |
| 尺度 | 1:10 | 図面番号 |
| 作図年月日 | 2022/5/25 | |

| | |
|------|-------|
| 材質 | SS400 |
| 表面処理 | |

株式会社 **一 中**
 識別CD