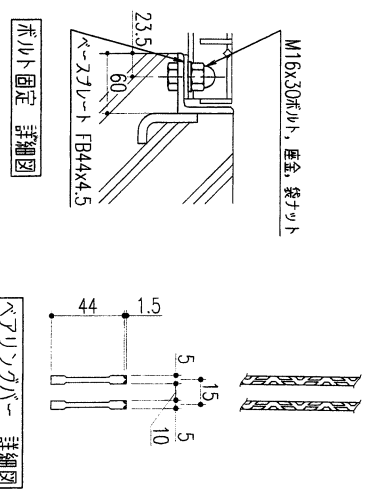


仕様 適用荷重：T-20  
 スチール製グリッチング  
 ホルト固定 (Aタイプ)  
 ステンレスバー付  
 VG1HBF544タイプ  
 材質：SS400  
 表面処理：溶融亜鉛メッキ  
 スチール製受枠  
 (特) GT-2-44A  
 材質：SS400  
 表面処理：錆止塗装  
 ※ チビツーカー付



ボルト固定 詳細図

ステンレスバー 詳細図

記号	変更内容・理由	年月日	担当	承認	第三角法	製図承認	担当承認	年月日	年月日	尺度	品名	名称	図番	株式会社 中部コーポレーション
△								24.6.20	"	1/10 (A3)	ステンレス製グリッチング		BX6313C170	