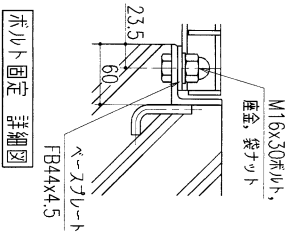
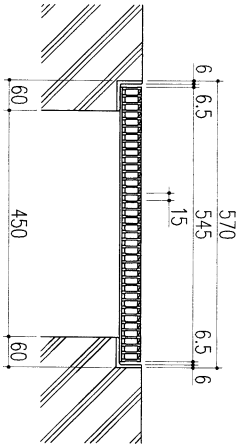
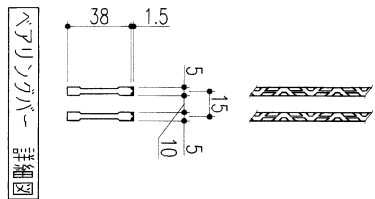
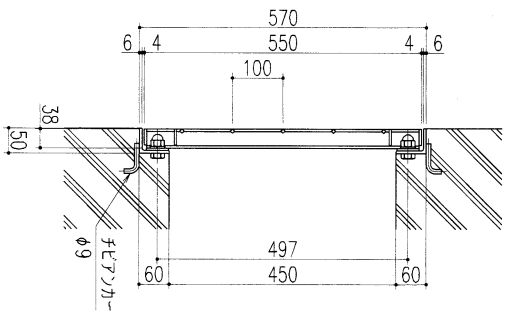
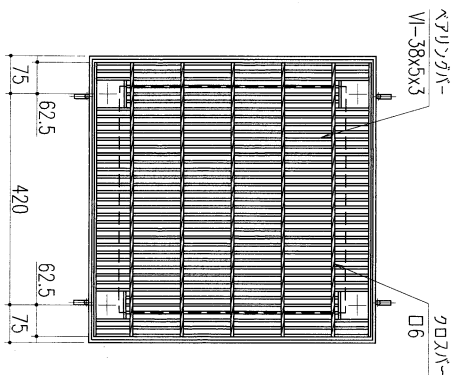


適用荷重
構造：T-14, T-6用



適用荷重：T-14

仕様

スチール製チェーン
ボルト固定 (A9イチ)
ベアリング付
VG1HBBF538- (545x550) A
材質:SS400
表面処理:溶融亜鉛メッキ
スチール製受枠 (四方四面枠)
チェアノカー付
(特)GT-2-38A
材質:SS400
表面処理:錆止塗装

特記事項・・・指示なき製作基準は製品規格による。

記号	変更内容・理由	年月日	担当	承認	第三角検図	製図	承認	担 当	年月日	尺度	名称	品名	株式会社 中部コーポレーション
△								後藤	'24.6.14	1/10			
△								後藤	"				
△								近藤	"				