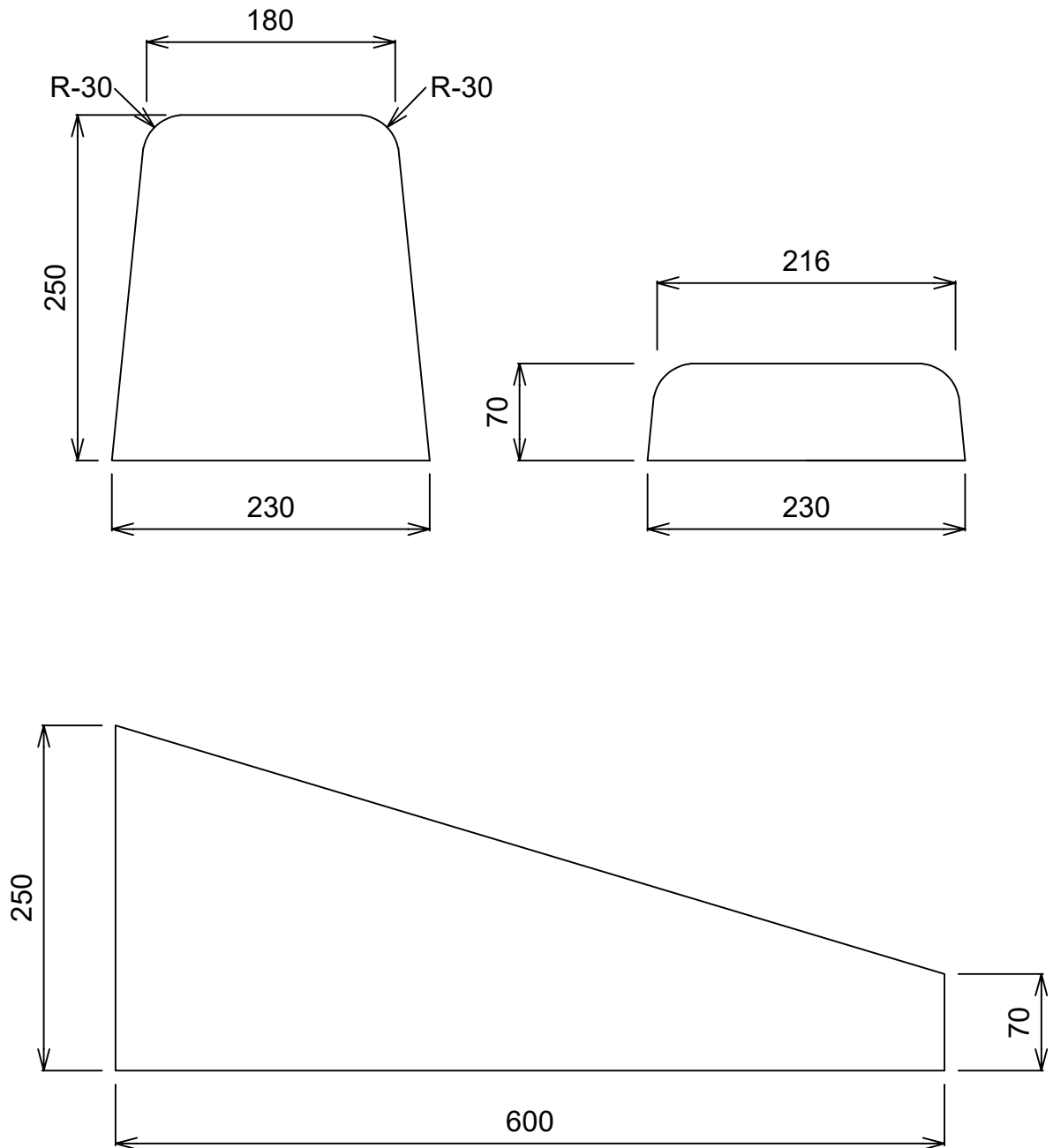


両面歩車道境界ブロック

B 斜



単位	mm	縮尺	1/5
参考重量	47 kg		
④ イルコン工業株式会社			