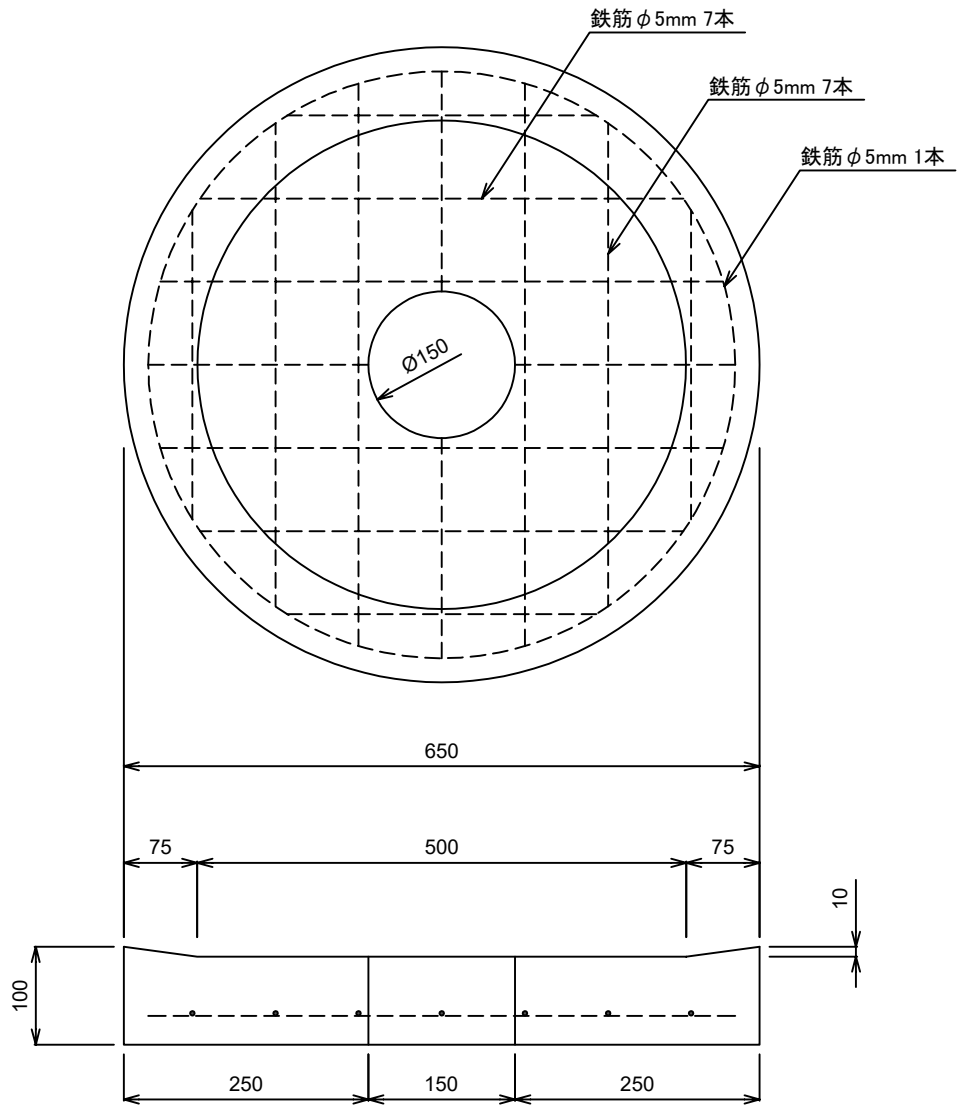


街渠柵 底塊

穴あき



単位	mm	縮尺	1/8
参考重量		68 kg	
Ⓜ イルコン工業株式会社			