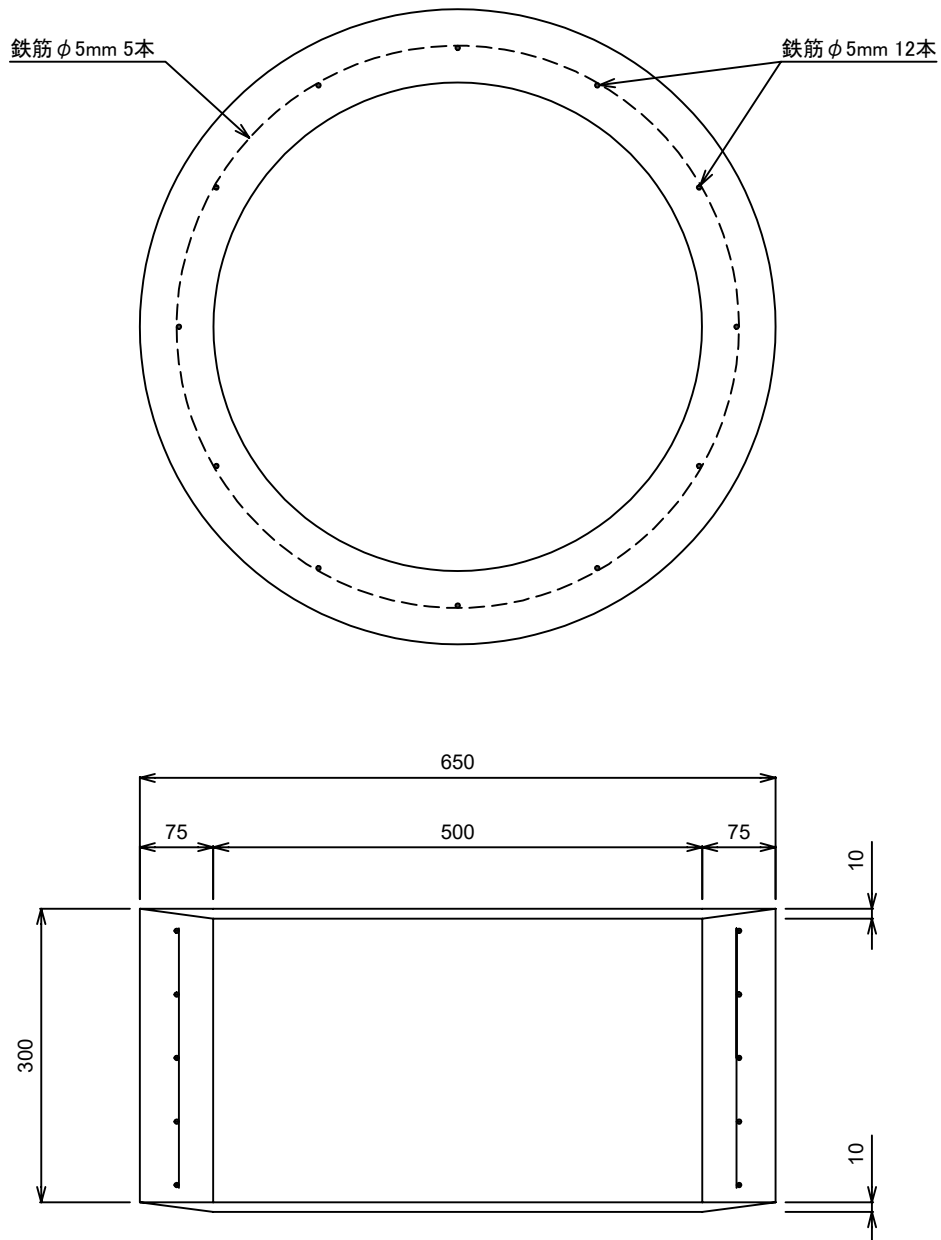


街渠柵 側塊 無孔【3号】

東京都型



単位	mm	縮尺	1/8
参考重量		97 kg	
①イルコン工業株式会社			