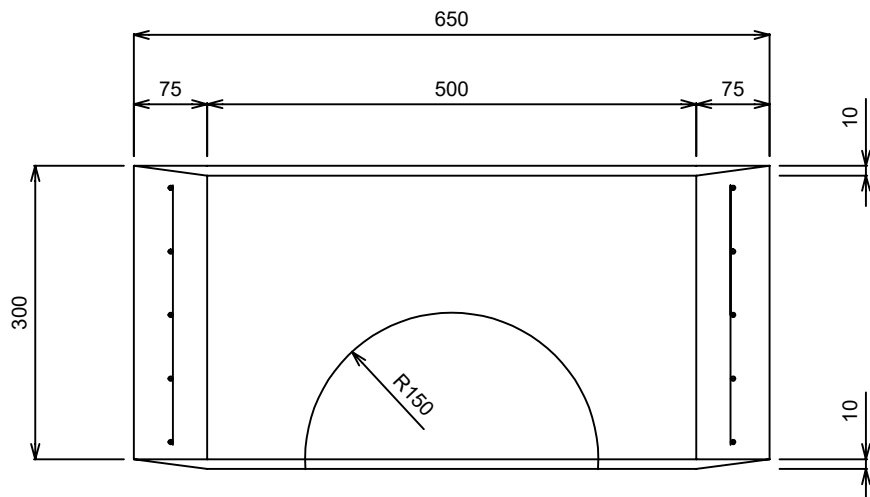
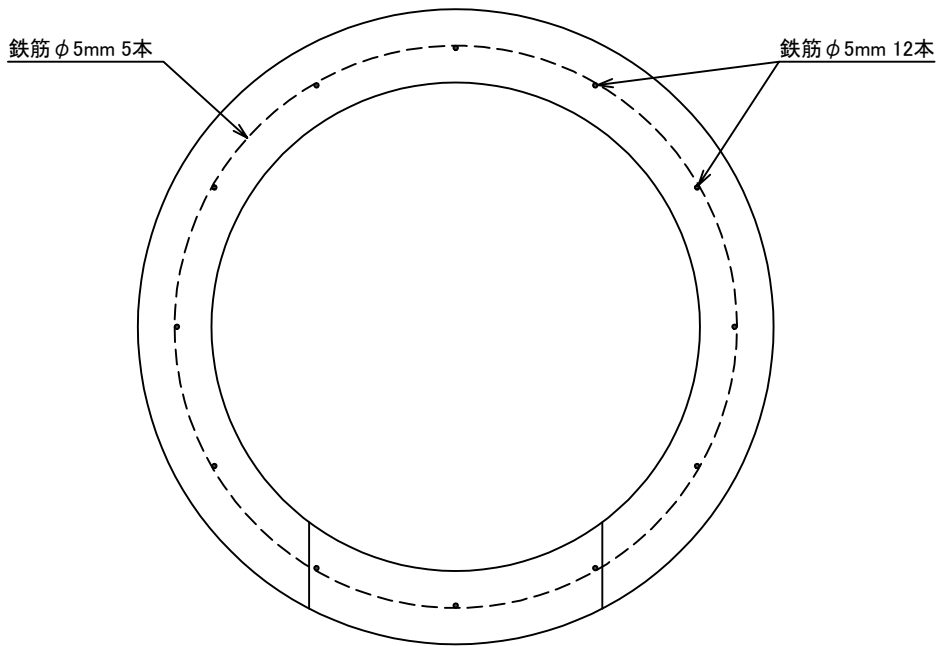


# 街渠柵 側塊 有孔【2号】

## 東京都型



単位	mm	縮尺	1/8
参考重量		91 kg	
 イルコン工業株式会社			