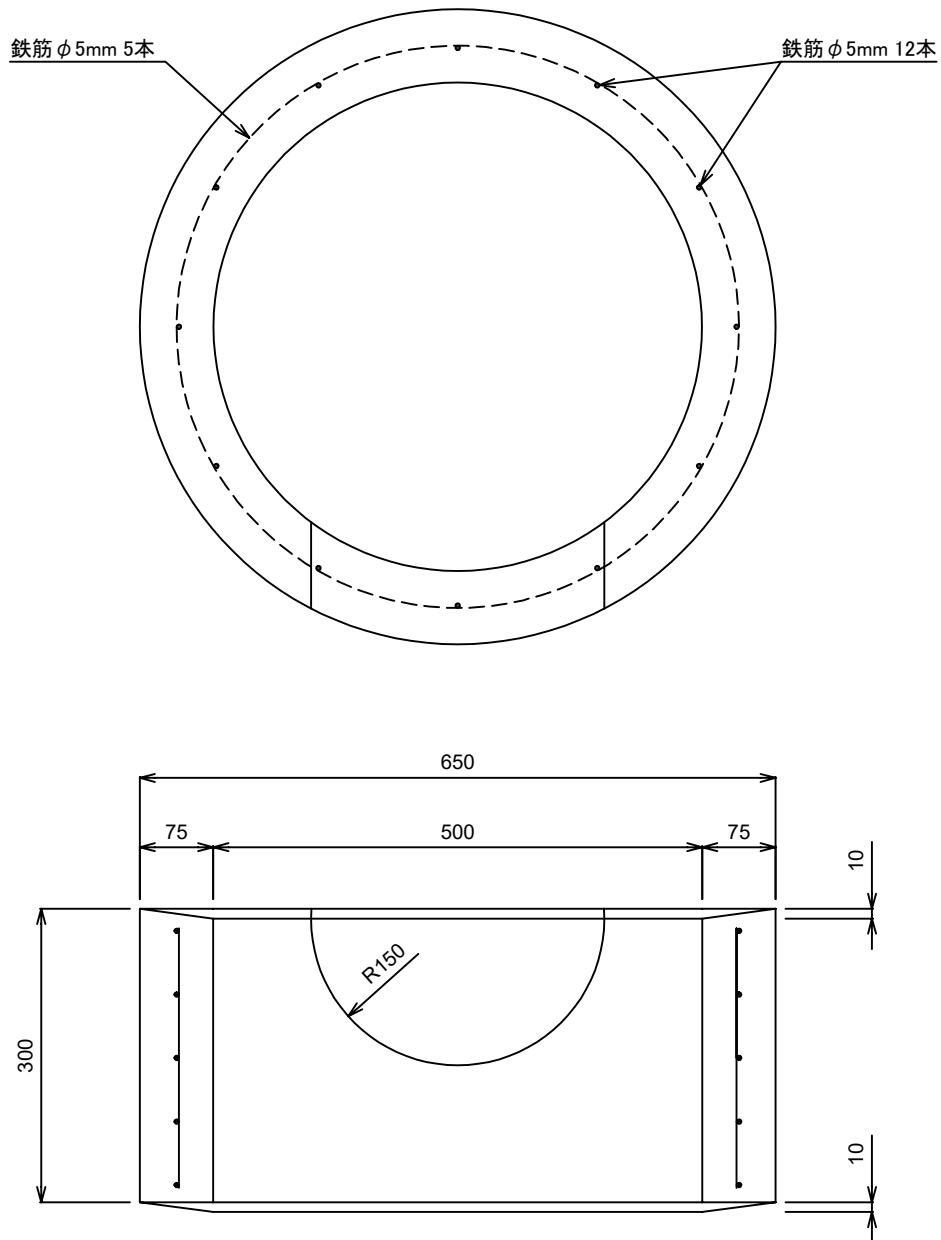


街渠柵 側塊 有孔【1号】

東京都型



単位	mm	縮尺	1/8
参考重量		91 kg	
④イルコン工業株式会社			