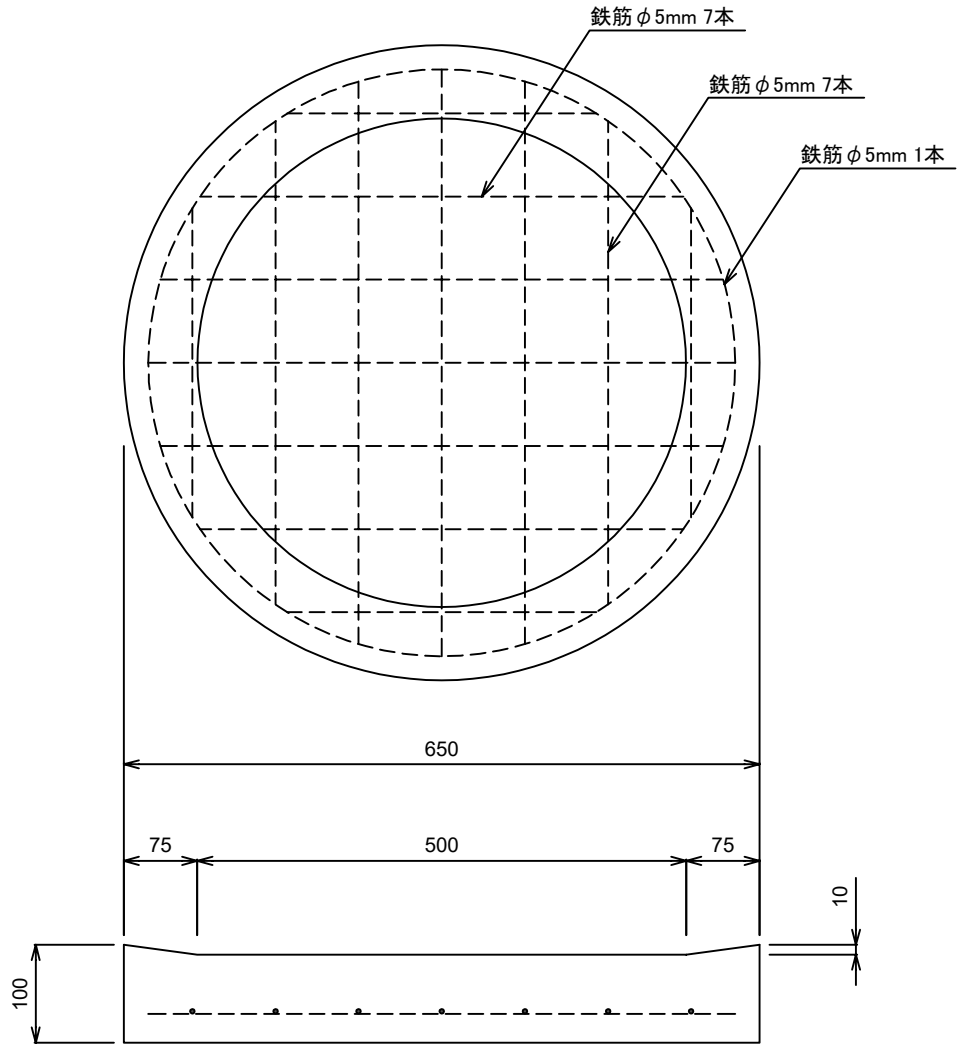


# 街渠柵 底塊 東京都型



単位	mm	縮尺	1/8
参考重量		72 kg	
Ⓔ イルコン工業株式会社			