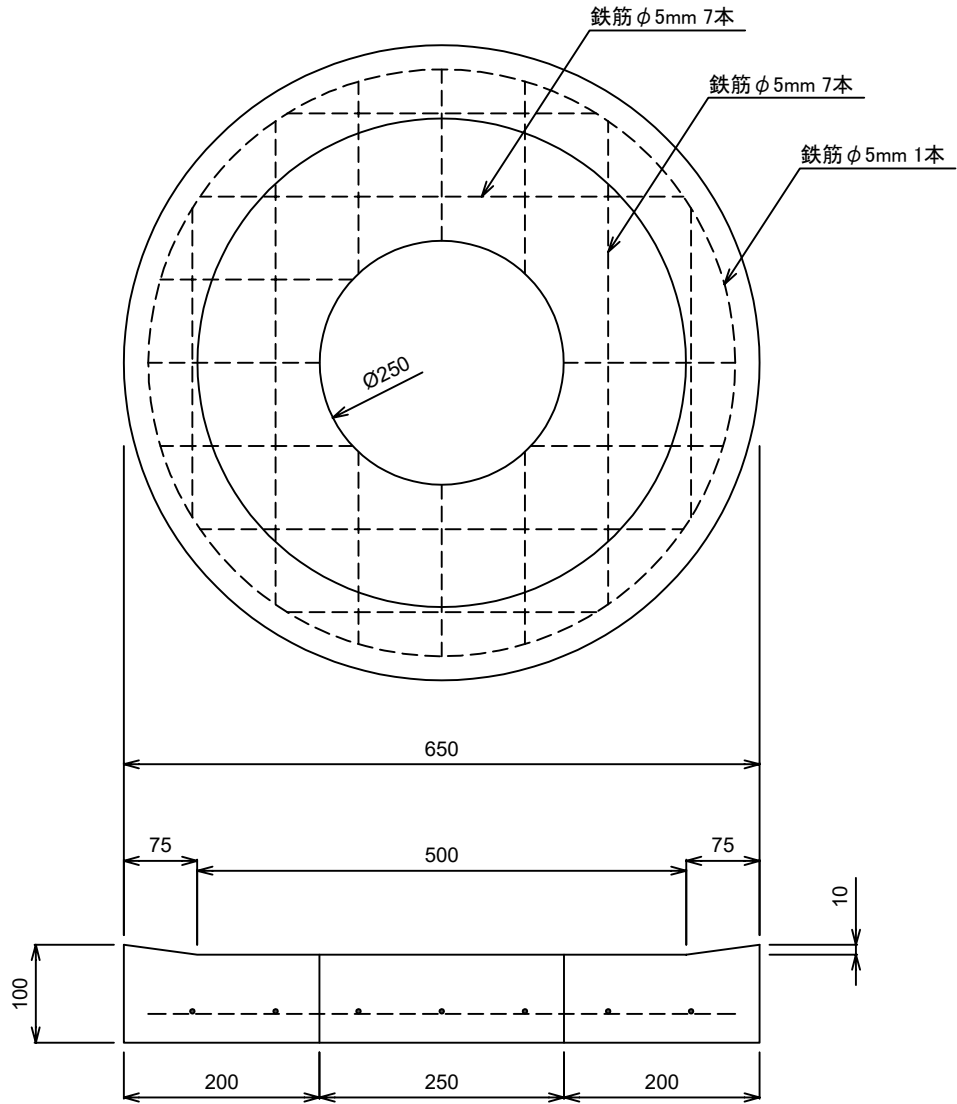


街渠柵 底塊

φ250穴あき



単位	mm	縮尺	1/8
参考重量		62 kg	
Ⓔ イルコン工業株式会社			