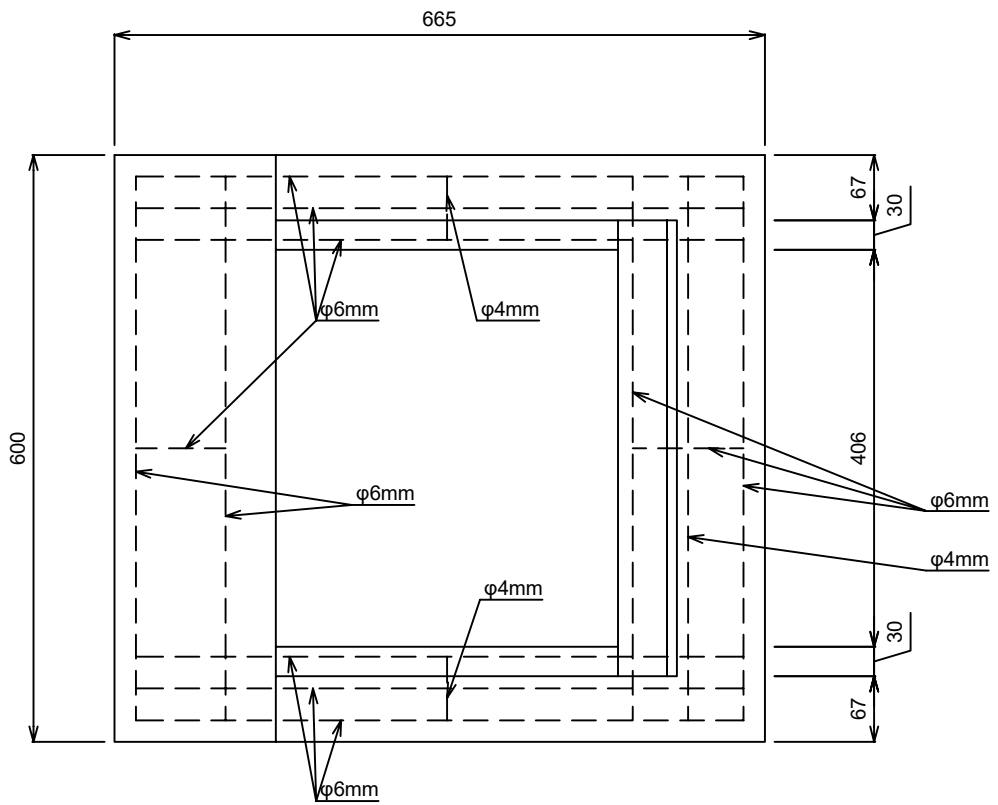
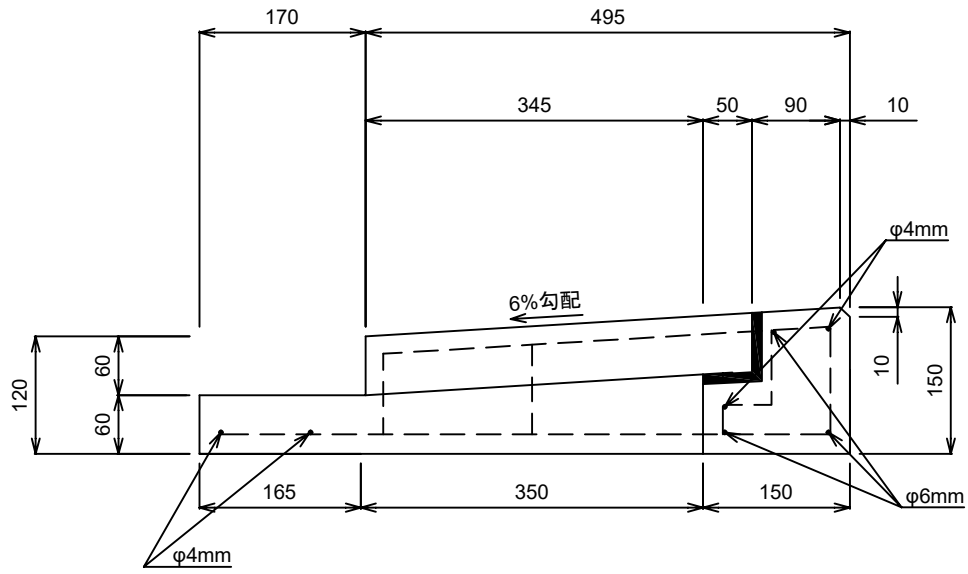


# 街渠柵 155 縁塊

## フラット型



単位	mm	縮尺	1/8
参考重量		67 kg	
イルコン工業株式会社			