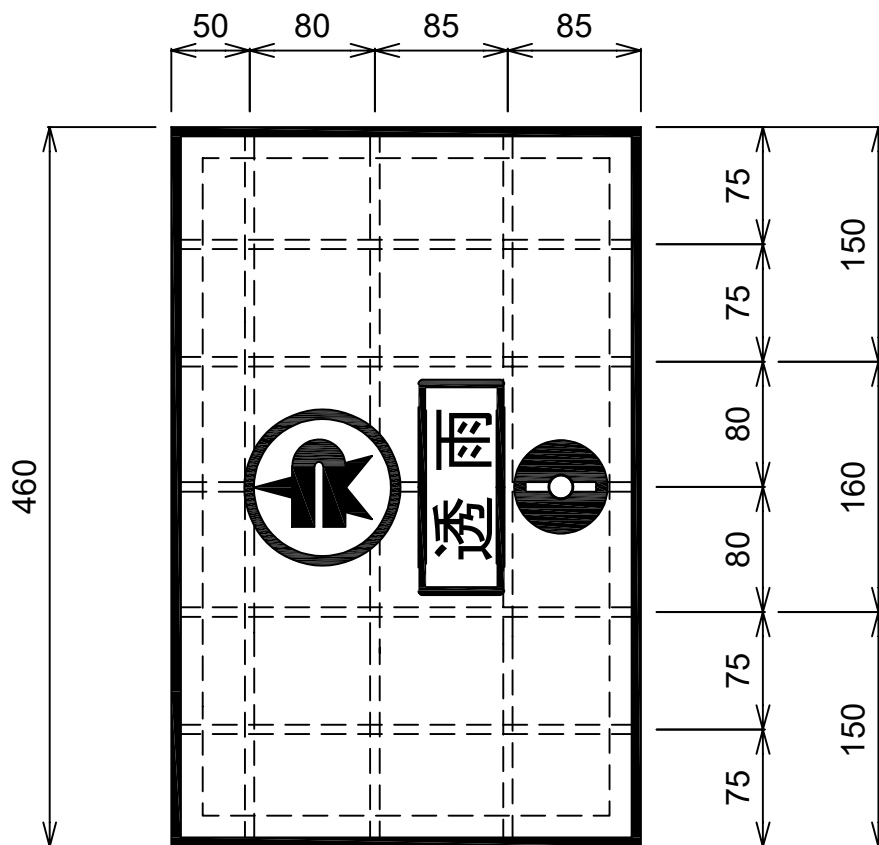
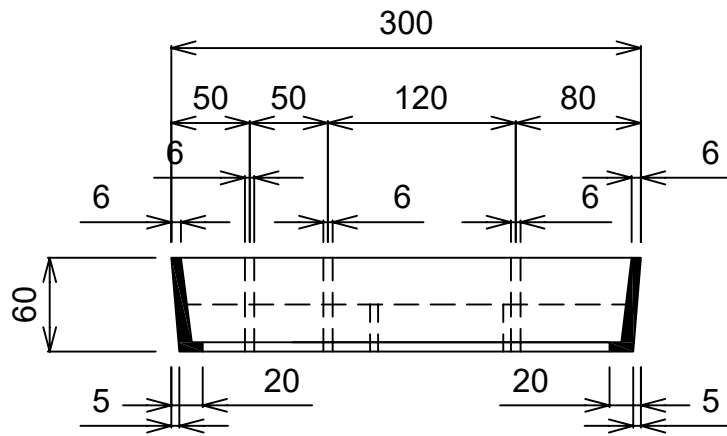



L形集水枳縁塊用 蓋

250用 密閉蓋
練馬区 透雨



単位	mm	縮尺	1/5
参考重量		25 kg	
 イルコン工業株式会社			