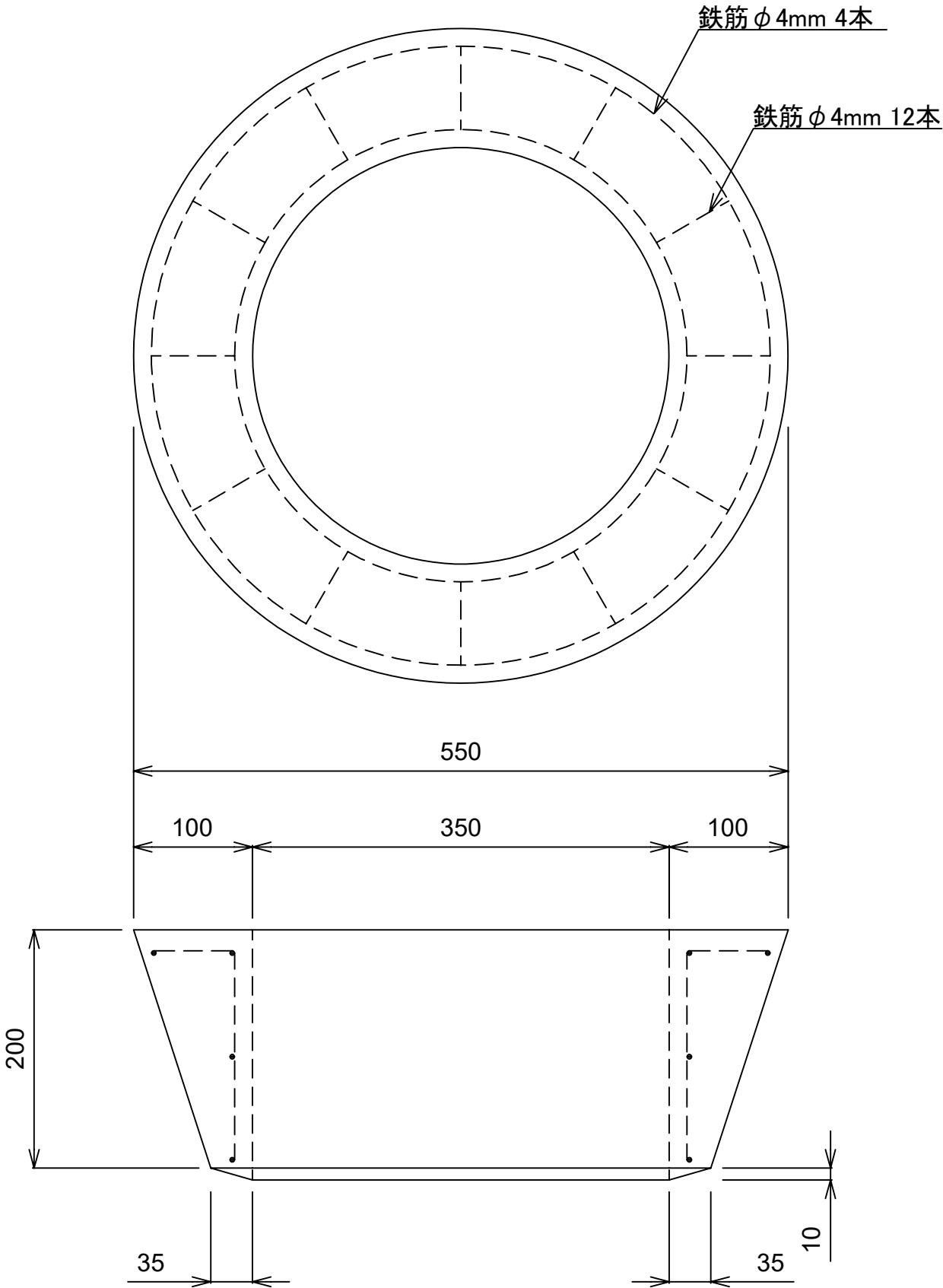


# 私道污水枡 350

側塊(異形乙) H=200



|              |    |       |     |
|--------------|----|-------|-----|
| 単位           | mm | 縮尺    | 1/5 |
| 参考重量         |    | 44 kg |     |
| Ⓜ イルコン工業株式会社 |    |       |     |