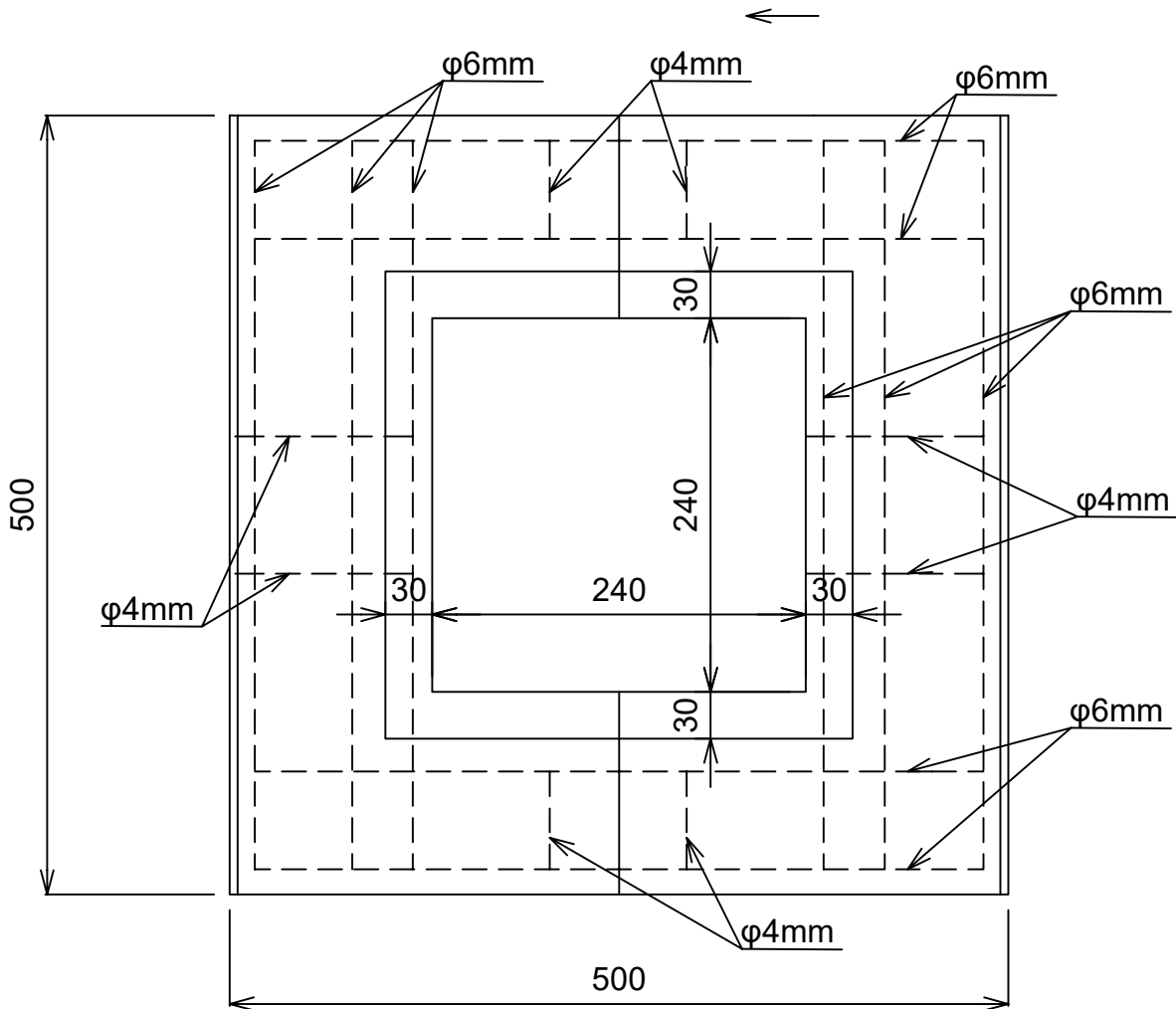
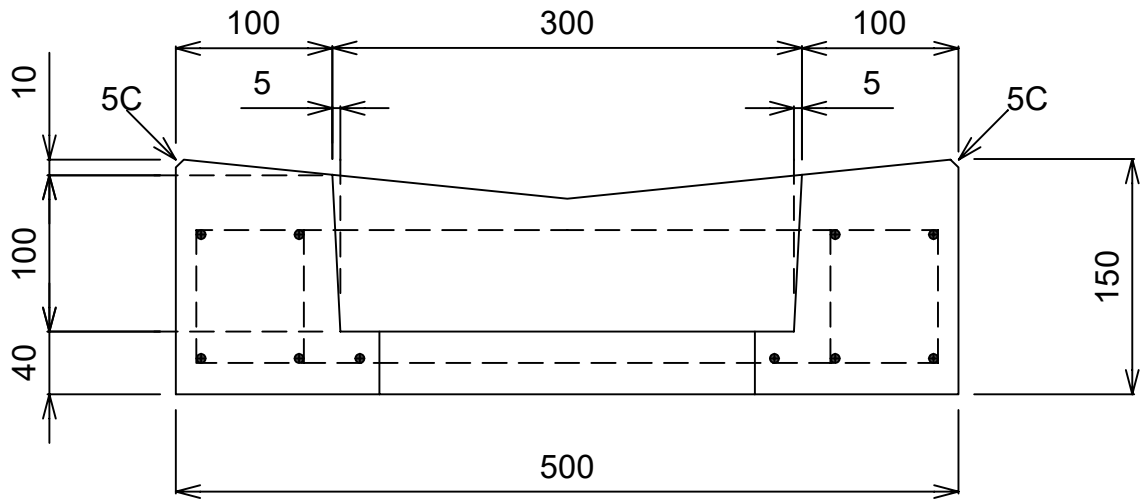



V型街渠柵

RV-102 縁塊



単位	mm	縮尺	1/5
参考重量		57 kg	
 イルコン工業株式会社			