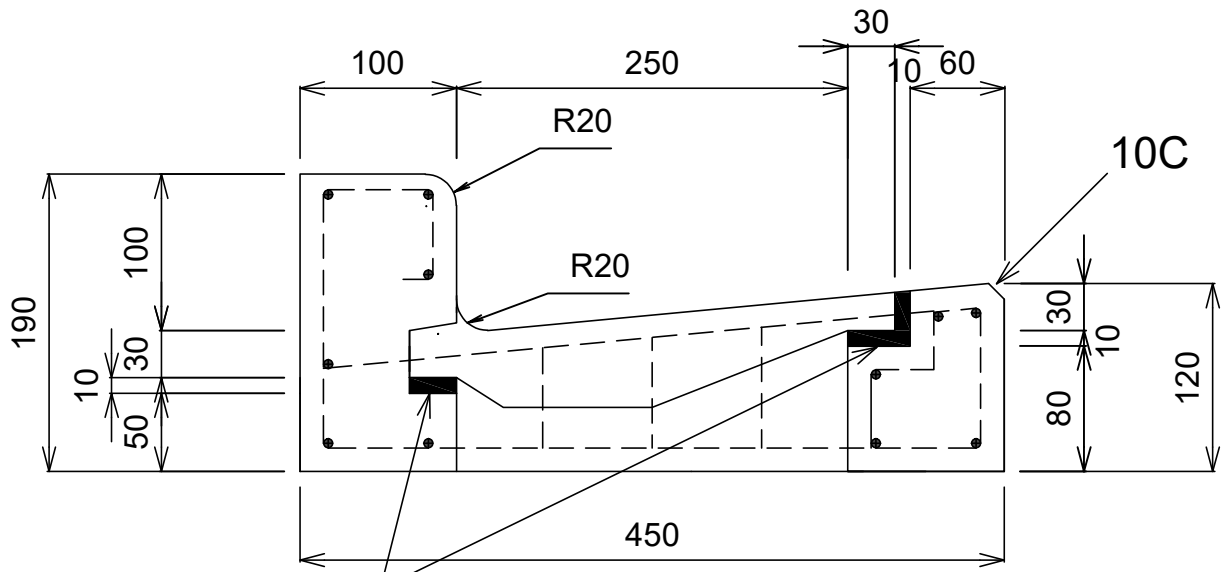
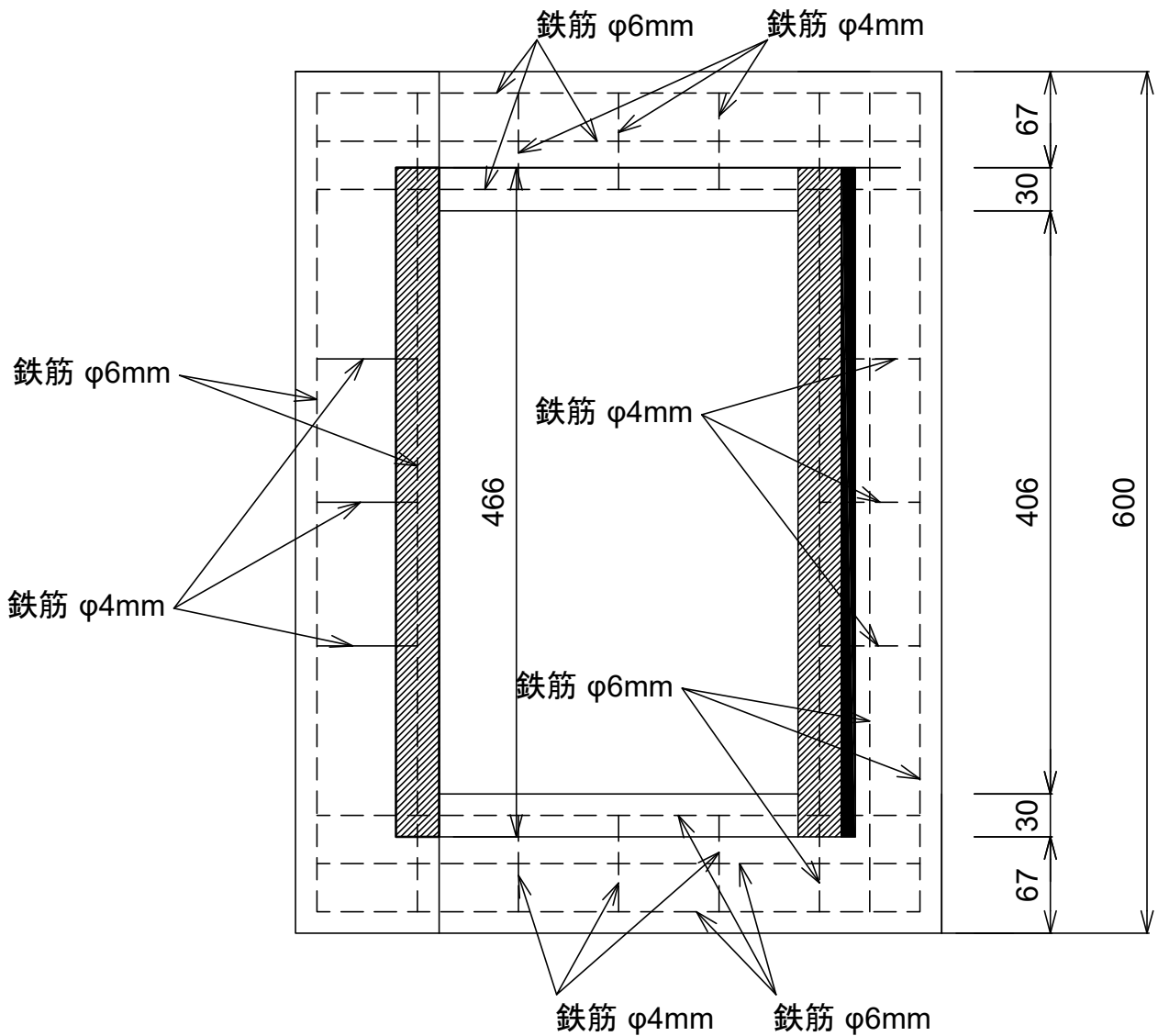



L形縁塊 250B



蓋受け鋳物厚み10mm



単位	mm	縮尺	1/5
参考重量		52kg	
 イルコン工業株式会社			