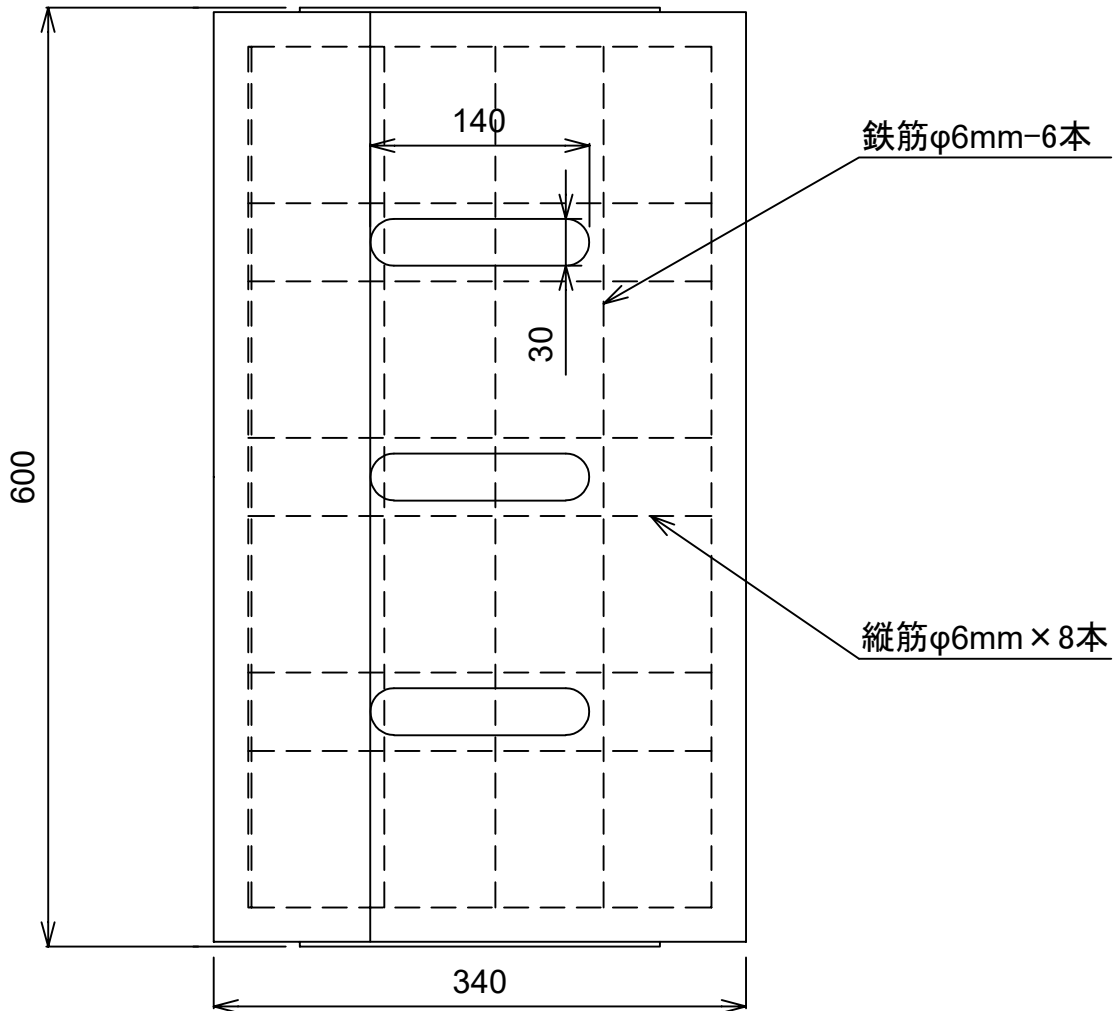
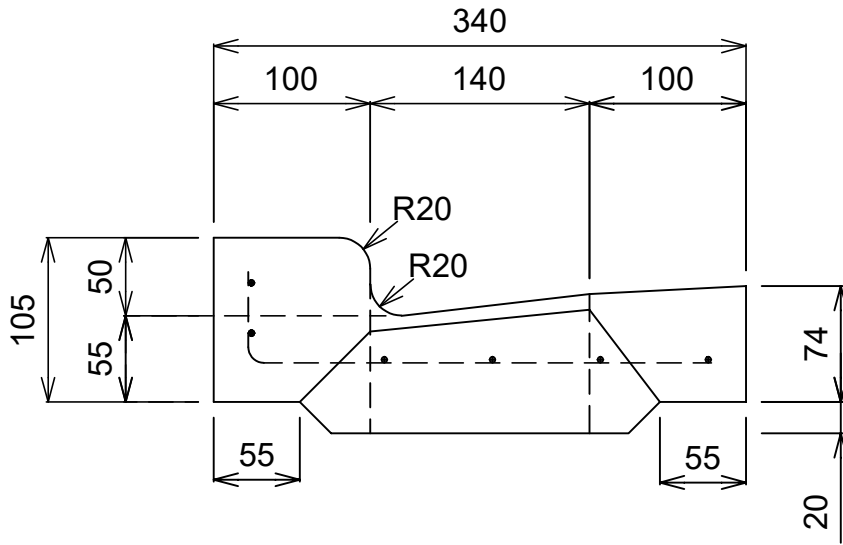


# 鉄筋コンクリート特殊L形 U240用 車乗入 穴あき



単位	mm	縮尺	1/5
参考重量		44 kg	
 イルコン工業株式会社			